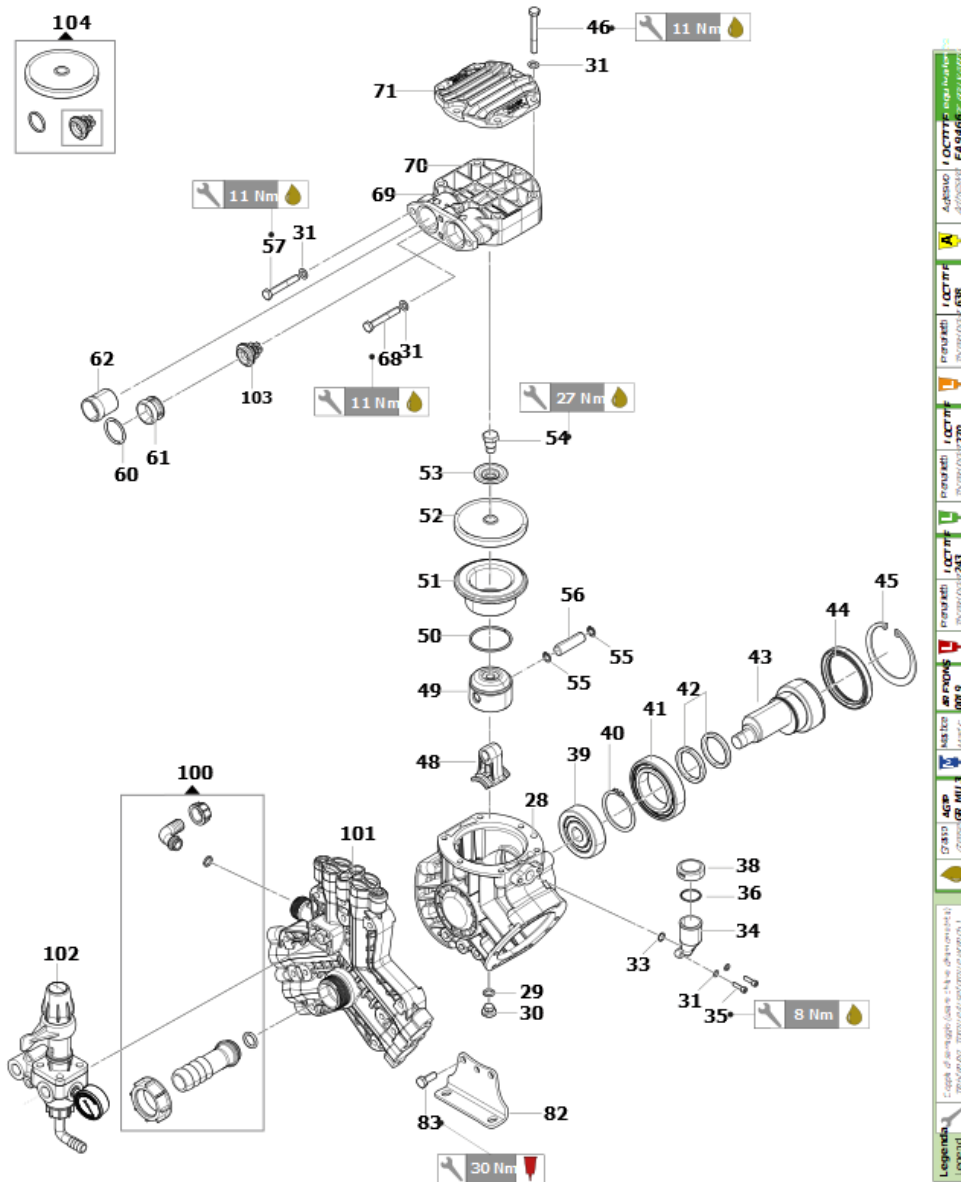


30073-00006: P40/20 MON. AENP 6F + PI (SERIE)

Data di validità: 05/06/2025



Pos.	Codice Vecchio	Codice	Descrizione	Quantità
28	0403042000	00041-00335	CRT MP55-P40/20	1
29	1210004400	00005-00419	GUOR 2,62X 9,92	1
30	3200001000	00008-00012	TP TCEI CH6 1/4GAS OT NICHELATO	1
31	2811010800	00051-00173	RONDELLA PIANA D.8X17 SP.1.6 UNI6592 INOX	32
33	1210039000	00005-00659	GUOR 2,0 X 17	1
34	0421001500A	00010-00120	COMP VOL	1
35	3609023000	00049-01331	VITE TCEI M8X30 UNI 5931 INOX	2
36	1210020000	00005-00560	GUOR 2,62X 42,52	1
38	0402014100	00039-00145	COPERCHIO COMPENSATORE VOLUMETRICO	1
39	0438015000	00045-00234	CUSC 1CSF 20X 72X19-6404	1
40	3019000100	00002-00001	SEEGER ES 55 C75	1
41	0438000100	00045-00111	CUSC 1CSF 55X 90X18-6011	1
42	0010002600	00001-00965	ANL TB 52X42X6	2
43	0001072900	00015-00502	AENP 6F X P40/20	1
44	0019008500	00003-00071	ANL TEN 70X90X10 DOPPIO L	1

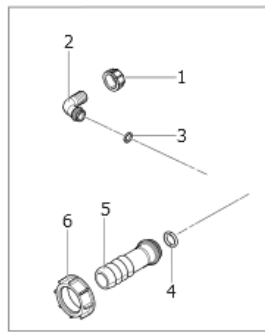
Post 2024 with new one piece manifold assembly



Pos.	Codice Vecchio	Codice	Descrizione	Quantità
45	3020000200	00002-00059	SEEGER I 90 C72	1
46	3607028800	00049-00234	VTE M 8X 65 UNI5737-A2	18
48	0205010600	00061-00173	BI 3SET P40/20	1
49	2409006700A	00016-00260	PIS D58	3
50	0020000800	00001-00971	ANL COMPR D58X2 X2,3	3
51	0400011700	00021-00113	CAMICIA D58 X 5,6 P40/20 (VERDE)	3
52	1800009500	00006-00078	MEMBR POMPA VT D100	3
53	0602004300	00019-00039	DISCO TEN MEMBR MPL	3
54	3605011600	00050-00094	VS TEN MEMBR M12X1,5 CH19 AISI316L	3
55	3020002900	00002-00082	SEEGER I 14 C72	6
56	3011002100	00053-00274	SPINOTTO D14X47,5	3
57	3607028200	00049-00228	VTE M 8X 55 UNI5737-A2	6
60		00005-02545	GUOR 4,0 X 33 VT 75SH	6
61	0601046300	00035-00420	DIST PP X VAM ASP. MP55-P40/20	3
62	0601045700	00035-00414	DIST X VAM MANDATA MP55-P40/20	3
68	3607030700	00049-02353	VTE M 8X 70 UNI5737-A2	6
69	3218056300	00027-00535	TE DX P40/20 (POLIPROPILENE)	2
70	3218056400	00027-00536	TE SX P40/20 (POLIPROPILENE)	1
71	0460007000	00039-00770	CALT X TE MP55	3
82	2400017100	00071-05557	PI POMPA MP55-P40/20 ALTO	2
83	3607019500	00049-01535	VITE TE M10X20 UNI 5739 INOX	6
100	0199323600	10001-12864	K SFUSI P40/20 MON. (SERIE)	1
101	0501035500	10002-14670	K COLLT P40/20 MONOLITICO	1
102	1204095500	42001-00326	GCP20 MEMBR	1
103	1220010500A	10002-09559	GVAM P40/20	6
104		10001-13498	K RICAMBI MANUT ORD P40/20 MON.(SERIE)	1

10001-12864: K SFUSI P40/20 MON. (SERIE)

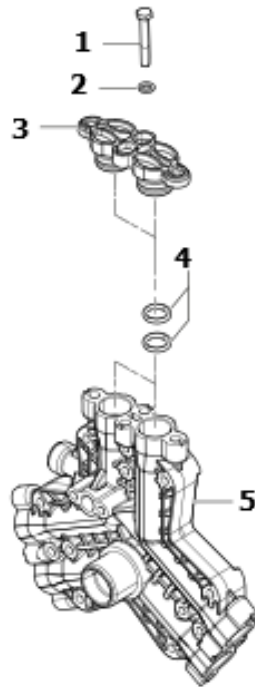
Data di validità: 05/06/2025



Pos.	Codice Vecchio	Codice	Descrizione	Quantità
1	1200004900	00036-00106	GAL G1" X GRH	1
2	2801007500	00009-00292	RPGAC D25 X GAL G1"F	1
3	1210048100	00005-00749	GUOR 3,0 X 19 VT	1
4	1210021000	00005-00570	GUOR 3,0 X 29 VT	1
5	2800008600	00009-00152	RPGD D30 MPL X GAL 1"1/2	1
6	1200005400	00036-00110	GAL 1"1/2 GAS	1

10002-14670: K COLLT P40/20 MONOLITICO

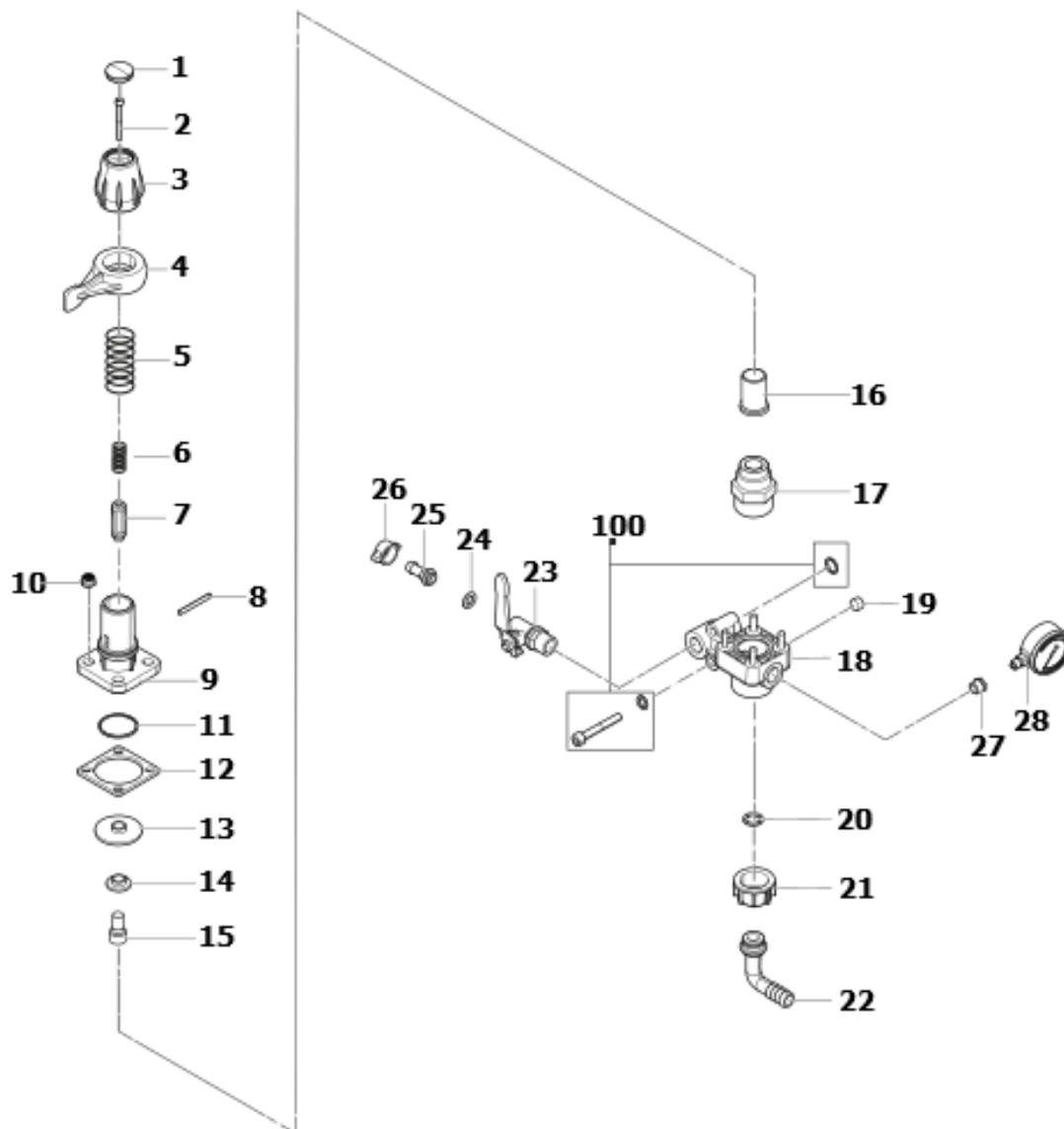
Data di validità: 05/06/2025



Pos.	Codice Vecchio	Codice	Descrizione	Quantità
1	3609035100	00049-02295	VTCEI M 8X 22 UNI5931-A2	12
1	3609035100	00049-02295	VTCEI M 8X 22 UNI5931-A2	12
2	2811000400	00051-00054	RT 8,4X14X1,6 UNI6592/R40-ZB	12
2	2811008800	00052-00042	RT 8,4X14X1,6 DIN433-A2	12
3	3202050400	00008-01319	TP COLLT P40/20 (PP)	3
3	3202050400	00008-01319	TP COLLT P40/20 (PP)	3
4		00005-02544	GUOR 4,0 X 25 VT 75SH	12
4		00005-02544	GUOR 4,0 X 25 VT 75SH	12
5	0415010400	00007-00401	COLLT P40/20 (PP) MONOLITICO	1
5	0415010400	00007-00401	COLLT P40/20 (PP) MONOLITICO	1

42001-00326: GCP20 MEMBR

Data di validità: 05/06/2025



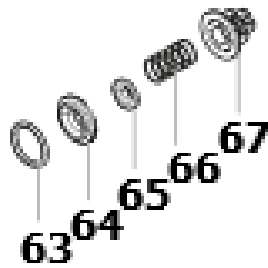
Pos.	Codice Vecchio	Codice	Descrizione	Quantità
1	3202025400	00008-00476	TP X GAL REG PR (VERDE)	1
2	3609011300	00049-00360	VTCEI M 4X 45 UNI5931-8.8	1
3	1223009900	00036-00182	GAL REG MO PR (GRIGIO-D)	1
4	1600007600	00026-00053	LEVA C SC GRIGIA	1
5	1802005300	00030-00030	MO DE22 X61,5-FILO D3,7	1
6	1802006700	00030-00043	MO DE 8 X23,7-FILO D1,2	1
7	2426001500	00018-00008	PATTINO VA REG	1
8	3005002700	00053-00016	SPINA 4 X40 GEOMET	1
9	0424023900B	00040-00234	CORP VA REG	1
10	0604001000	00049-00864	DE M 6 UNI5587-6S	4
11	1210046200	00005-00731	GUOR 3,53X 29,75	1
12	2403006100	00071-01610	PIASTR SERR VA REG	1
13	1800004000	00006-00037	MEMBR VA REG	1
14	3600002200	00023-00018	VA PR	1
15	3609004700	00049-00298	VTCEI M 6X 14 UNI5931-A2	1



Pos.	Codice Vecchio	Codice	Descrizione	Quantità
16		00024-00768	SE VA PR AISI 316 GCP 40L	1
17	2000020200	00009-03485	NIPPLO M/M G3/4-M30X2 L=37,7 PP	1
18	0424059400	00040-01389	CORP GCP 2V NEW PP	1
19	3200001900	00008-00023	TP GC3/8X10 E IN DIN906	1
20	1210008600	00005-00460	GUOR 2,62X 13,10 VT	1
21	1200005900	00036-00115	GAL G3/4"	1
22	2801008000	00009-00297	RPGAC D13 X GAL G3/4	1
23	2826002900	00023-00161	RUB 3/8-1/2 GAS DX (COMET)	1
24	1210006500	00005-00441	GUOR 2,62X 22,22 VT	1
25	2802001800	00009-00348	RPGM 8X10	1
26	1200003800	00036-00097	GAL 1/2"GAS	1
27	2825000600	00009-01530	RIDUZ M/F GC3/8-G1/4 OT	1
28	1816003200	00069-00466	MAN SR 20 BAR ATR G1/4 EN12761 WIKA	1
100	0199322400	10001-11657	K SFUSI GCP 2V VT INOX	1

10002-09559: GVAM P40/20

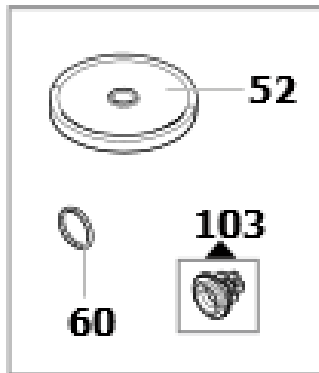
Data di validità: 05/06/2025



Pos.	Codice Vecchio	Codice	Descrizione	Quantità
63	1210083800	00005-01040	GUOR 4,0 X 24 VT 70SH	1
64	3009025700	00024-00229	SE VAM P40/20 AISI 316-L	1
65	3604003300	00024-00266	VA VAM INOX 316-L	1
66	1802042500	00030-00798	MO DE11 X17-FILO D0,8 AISI316	1
67	1205004400	00024-00354	GAB VAM MPL BLU RAL 5015	1

10001-13498: K RICAMBI MANUT ORD P40/20 MON.(SERIE)

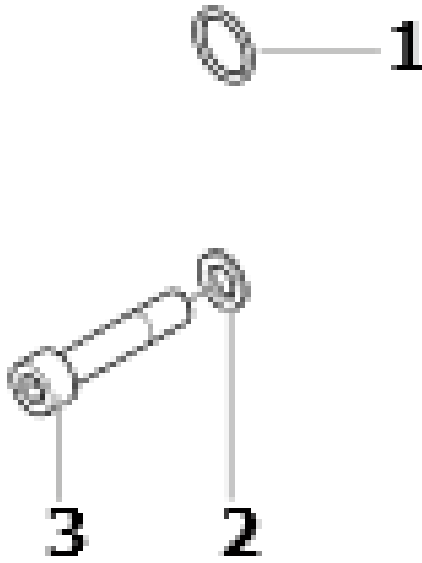
Data di validità: 05/06/2025



Pos.	Codice Vecchio	Codice	Descrizione	Quantità
52	1800009500	00006-00078	MEMBR POMPA VT D100	3
60		00005-02545	GUOR 4,0 X 33 VT 75SH	6
103	1220010500A	10002-09559	GVAM P40/20	6

10001-11657: K SFUSI GCP 2V VT INOX

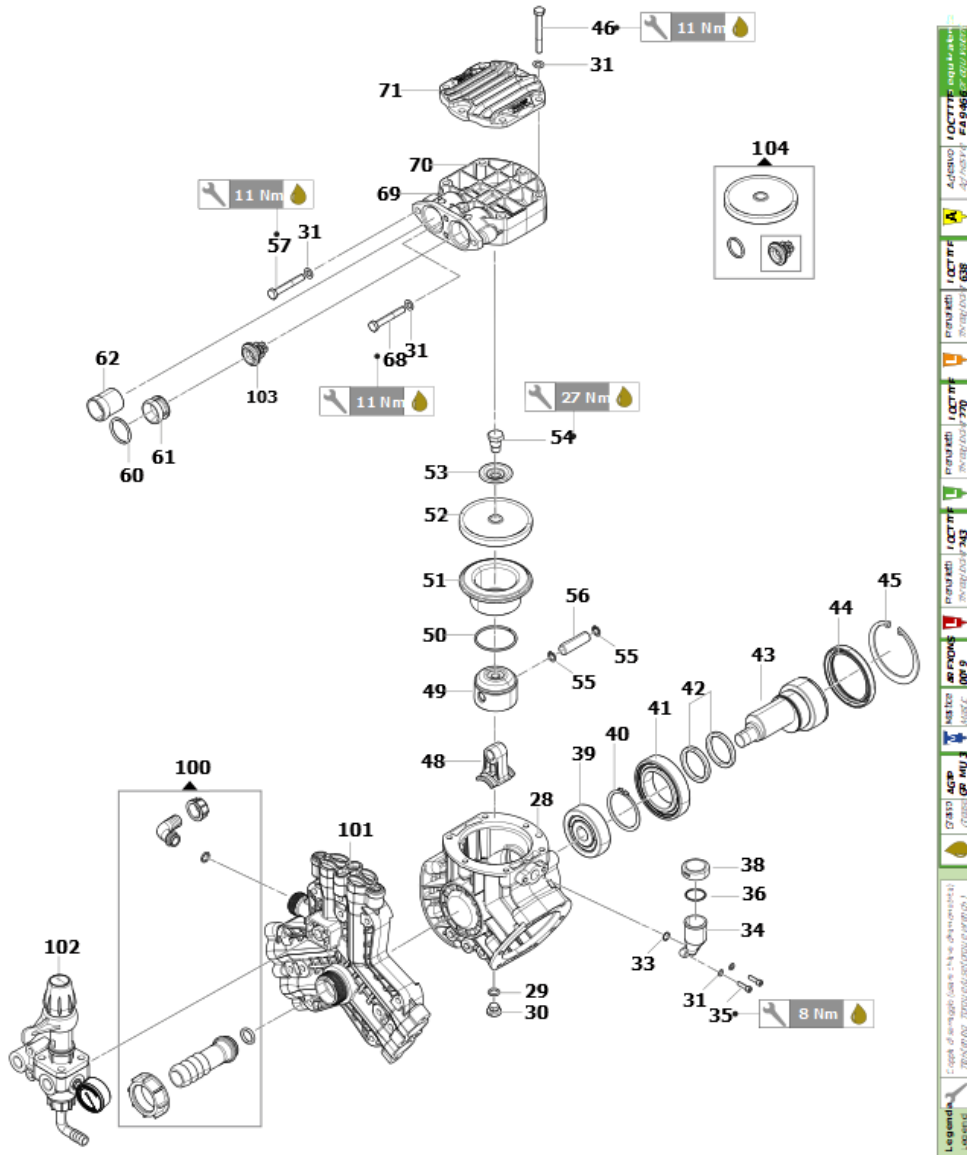
Data di validità: 05/06/2025



Pos.	Codice Vecchio	Codice	Descrizione	Quantità
1	1210048100	00005-00749	GUOR 3,0 X 19 VT	1
2	2811010800	00051-00173	RONDELLA PIANA D.8X17 SP.1.6 UNI6592 INOX	2
3		00049-02365	VTCEI M 8X 45 UNI5931-A2	2

30073-00007: P40/20 MON. AENP 6F VR GMTP (SERIE)

Data di validità: 05/06/2025



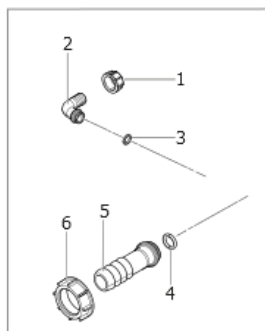
Pos.	Codice Vecchio	Codice	Descrizione	Quantità
28	0403042000	00041-00335	CRT MP55-P40/20	1
29	1210004400	00005-00419	GUOR 2,62X 9,92	1
30	3200001000	00008-00012	TP TCEI CH6 1/4GAS OT NICHELATO	1
31	2811010800	00051-00173	RONDELLA PIANA D.8X17 SP.1.6 UNI6592 INOX	32
33	1210039000	00005-00659	GUOR 2,0 X 17	1
34	0421001500A	00010-00120	COMP VOL	1
35	3609023000	00049-01331	VITE TCEI M8X30 UNI 5931 INOX	2
36	1210020000	00005-00560	GUOR 2,62X 42,52	1
38	0402014100	00039-00145	COPERCHIO COMPENSATORE VOLUMETRICO	1
39	0438015000	00045-00234	CUSC 1CSF 20X 72X19-6404	1
40	3019000100	00002-00001	SEEGER ES 55 C75	1
41	0438000100	00045-00111	CUSC 1CSF 55X 90X18-6011	1
42	0010002600	00001-00965	ANL TB 52X42X6	2
43	0001072900	00015-00502	AENP 6F X P40/20	1
44	0019008500	00003-00071	ANL TEN 70X90X10 DOPPIO L	1



Pos.	Codice Vecchio	Codice	Descrizione	Quantità
45	3020000200	00002-00059	SEEGER I 90 C72	1
46	3607028800	00049-00234	VTE M 8X 65 UNI5737-A2	18
48	0205010600	00061-00173	BI 3SET P40/20	1
49	2409006700A	00016-00260	PIS D58	3
50	0020000800	00001-00971	ANL COMPR D58X2 X2,3	3
51	0400011700	00021-00113	CAMICIA D58 X 5,6 P40/20 (VERDE)	3
52	1800009500	00006-00078	MEMBR POMPA VT D100	3
53	0602004300	00019-00039	DISCO TEN MEMBR MPL	3
54	3605011600	00050-00094	VS TEN MEMBR M12X1,5 CH19 AISI316L	3
55	3020002900	00002-00082	SEEGER I 14 C72	6
56	3011002100	00053-00274	SPINOTTO D14X47,5	3
57	3607028200	00049-00228	VTE M 8X 55 UNI5737-A2	6
60		00005-02545	GUOR 4,0 X 33 VT 75SH	6
61	0601046300	00035-00420	DIST PP X VAM ASP. MP55-P40/20	3
62	0601045700	00035-00414	DIST X VAM MANDATA MP55-P40/20	3
68	3607030700	00049-02353	VTE M 8X 70 UNI5737-A2	6
69	3218056300	00027-00535	TE DX P40/20 (POLIPROPILENE)	2
70	3218056400	00027-00536	TE SX P40/20 (POLIPROPILENE)	1
71	0460007000	00039-00770	CALT X TE MP55	3
100	0199323600	10001-12864	K SFUSI P40/20 MON. (SERIE)	1
101	0501035500	10002-14670	K COLLT P40/20 MONOLITICO	1
102	1204095500	42001-00326	GCP20 MEMBR	1
103	1220010500A	10002-09559	GVAM P40/20	6
104		10001-13498	K RICAMBI MANUT ORD P40/20 MON.(SERIE)	1

10001-12864: K SFUSI P40/20 MON. (SERIE)

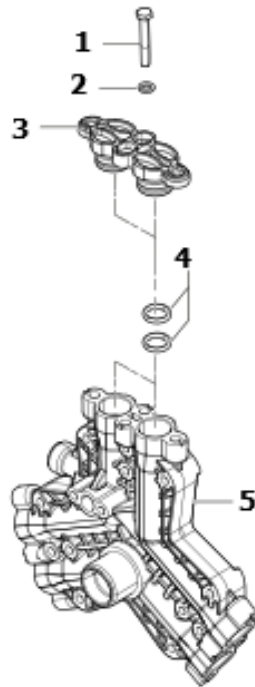
Data di validità: 05/06/2025



Pos.	Codice Vecchio	Codice	Descrizione	Quantità
1	1200004900	00036-00106	GAL G1" X GRH	1
2	2801007500	00009-00292	RPGAC D25 X GAL G1"F	1
3	1210048100	00005-00749	GUOR 3,0 X 19 VT	1
4	1210021000	00005-00570	GUOR 3,0 X 29 VT	1
5	2800008600	00009-00152	RPGD D30 MPL X GAL 1"1/2	1
6	1200005400	00036-00110	GAL 1"1/2 GAS	1

10002-14670: K COLLT P40/20 MONOLITICO

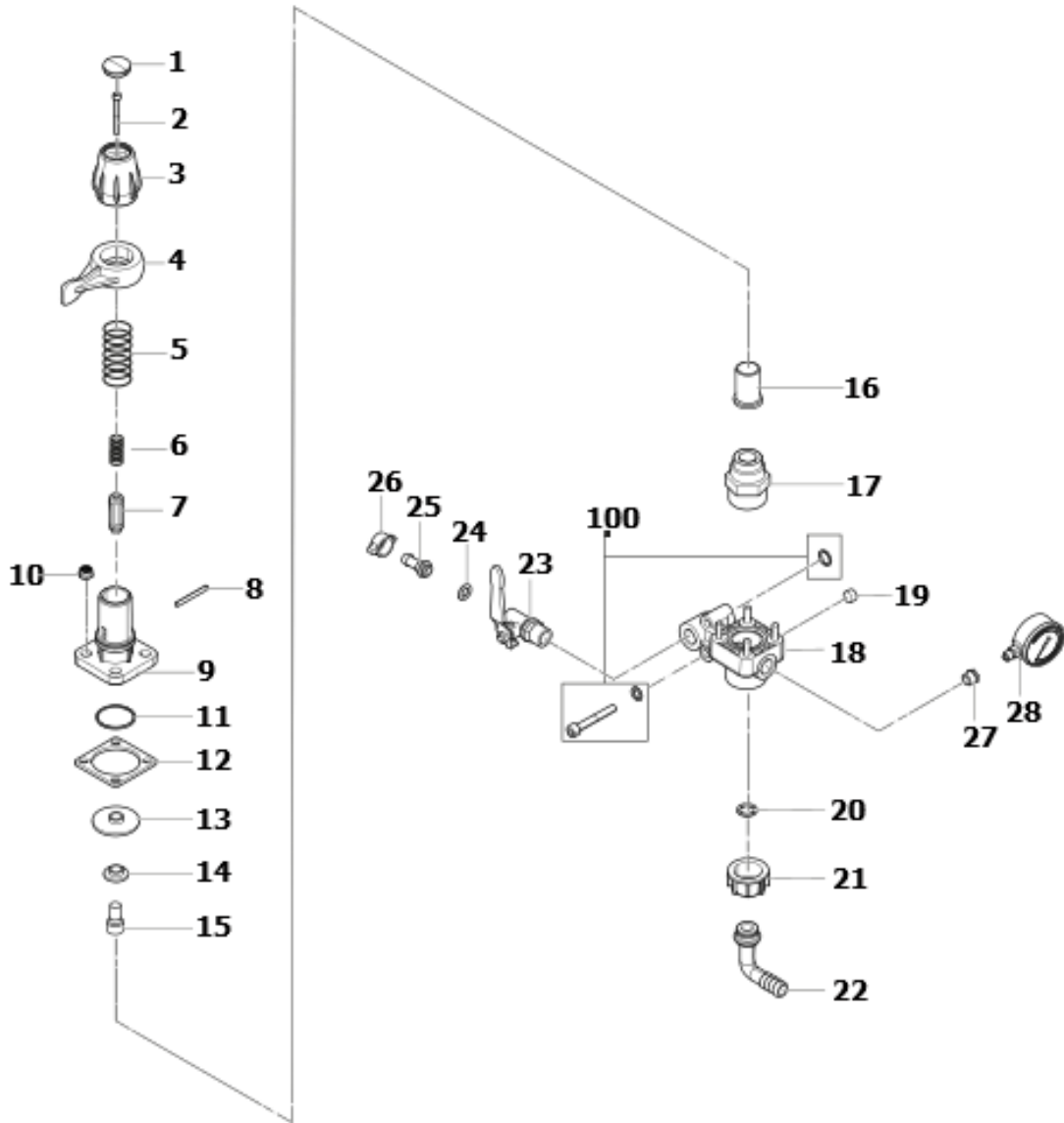
Data di validità: 05/06/2025



Pos.	Codice Vecchio	Codice	Descrizione	Quantità
1	3609035100	00049-02295	VTCEI M 8X 22 UNI5931-A2	12
1	3609035100	00049-02295	VTCEI M 8X 22 UNI5931-A2	12
2	2811000400	00051-00054	RT 8,4X14X1,6 UNI6592/R40-ZB	12
2	2811008800	00052-00042	RT 8,4X14X1,6 DIN433-A2	12
3	3202050400	00008-01319	TP COLLT P40/20 (PP)	3
3	3202050400	00008-01319	TP COLLT P40/20 (PP)	3
4		00005-02544	GUOR 4,0 X 25 VT 75SH	12
4		00005-02544	GUOR 4,0 X 25 VT 75SH	12
5	0415010400	00007-00401	COLLT P40/20 (PP) MONOLITICO	1
5	0415010400	00007-00401	COLLT P40/20 (PP) MONOLITICO	1

42001-00326: GCP20 MEMBR

Data di validità: 05/06/2025



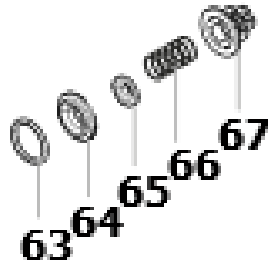
Pos.	Codice Vecchio	Codice	Descrizione	Quantità
1	3202025400	00008-00476	TP X GAL REG PR (VERDE)	1
2	3609011300	00049-00360	VTCEI M 4X 45 UNI5931-8.8	1
3	1223009900	00036-00182	GAL REG MO PR (GRIGIO-D)	1
4	1600007600	00026-00053	LEVA C SC GRIGIA	1
5	1802005300	00030-00030	MO DE22 X61,5-FILO D3,7	1
6	1802006700	00030-00043	MO DE 8 X23,7-FILO D1,2	1
7	2426001500	00018-00008	PATTINO VA REG	1
8	3005002700	00053-00016	SPINA 4 X40 GEOMET	1
9	0424023900B	00040-00234	CORP VA REG	1
10	0604001000	00049-00864	DE M 6 UNI5587-6S	4
11	1210046200	00005-00731	GUOR 3,53X 29,75	1
12	2403006100	00071-01610	PIASTR SERR VA REG	1
13	1800004000	00006-00037	MEMBR VA REG	1
14	3600002200	00023-00018	VA PR	1
15	3609004700	00049-00298	VTCEI M 6X 14 UNI5931-A2	1



Pos.	Codice Vecchio	Codice	Descrizione	Quantità
16		00024-00768	SE VA PR AISI 316 GCP 40L	1
17	2000020200	00009-03485	NIPPLO M/M G3/4-M30X2 L=37,7 PP	1
18	0424059400	00040-01389	CORP GCP 2V NEW PP	1
19	3200001900	00008-00023	TP GC3/8X10 E IN DIN906	1
20	1210008600	00005-00460	GUOR 2,62X 13,10 VT	1
21	1200005900	00036-00115	GAL G3/4"	1
22	2801008000	00009-00297	RPGAC D13 X GAL G3/4	1
23	2826002900	00023-00161	RUB 3/8-1/2 GAS DX (COMET)	1
24	1210006500	00005-00441	GUOR 2,62X 22,22 VT	1
25	2802001800	00009-00348	RPGM 8X10	1
26	1200003800	00036-00097	GAL 1/2"GAS	1
27	2825000600	00009-01530	RIDUZ M/F GC3/8-G1/4 OT	1
28	1816003200	00069-00466	MAN SR 20 BAR ATR G1/4 EN12761 WIKA	1
100	0199322400	10001-11657	K SFUSI GCP 2V VT INOX	1

10002-09559: GVAM P40/20

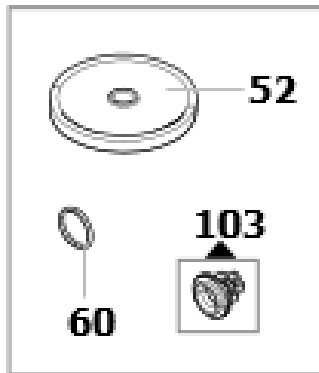
Data di validità: 05/06/2025



Pos.	Codice Vecchio	Codice	Descrizione	Quantità
63	1210083800	00005-01040	GUOR 4,0 X 24 VT 70SH	1
64	3009025700	00024-00229	SE VAM P40/20 AISI 316-L	1
65	3604003300	00024-00266	VA VAM INOX 316-L	1
66	1802042500	00030-00798	MO DE11 X17-FILO D0,8 AISI316	1
67	1205004400	00024-00354	GAB VAM MPL BLU RAL 5015	1

10001-13498: K RICAMBI MANUT ORD P40/20 MON.(SERIE)

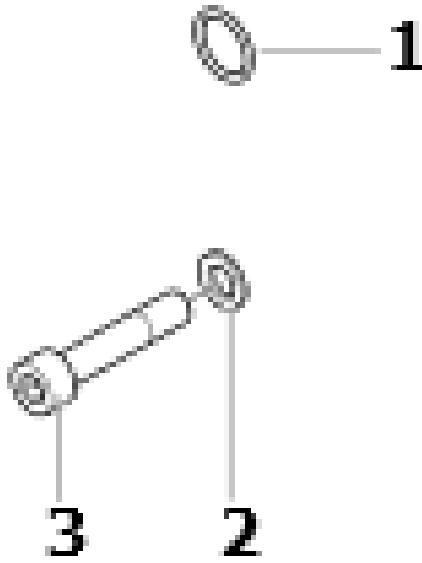
Data di validità: 05/06/2025



Pos.	Codice Vecchio	Codice	Descrizione	Quantità
52	1800009500	00006-00078	MEMBR POMPA VT D100	3
60		00005-02545	GUOR 4,0 X 33 VT 75SH	6
103	1220010500A	10002-09559	GVAM P40/20	6

10001-11657: K SFUSI GCP 2V VT INOX

Data di validità: 05/06/2025



Pos.	Codice Vecchio	Codice	Descrizione	Quantità
1	1210048100	00005-00749	GUOR 3,0 X 19 VT	1
2	2811010800	00051-00173	RONDELLA PIANA D.8X17 SP.1.6 UNI6592 INOX	2
3		00049-02365	VTCEI M 8X 45 UNI5931-A2	2

Pre 2024 with version 1 manifold assembly

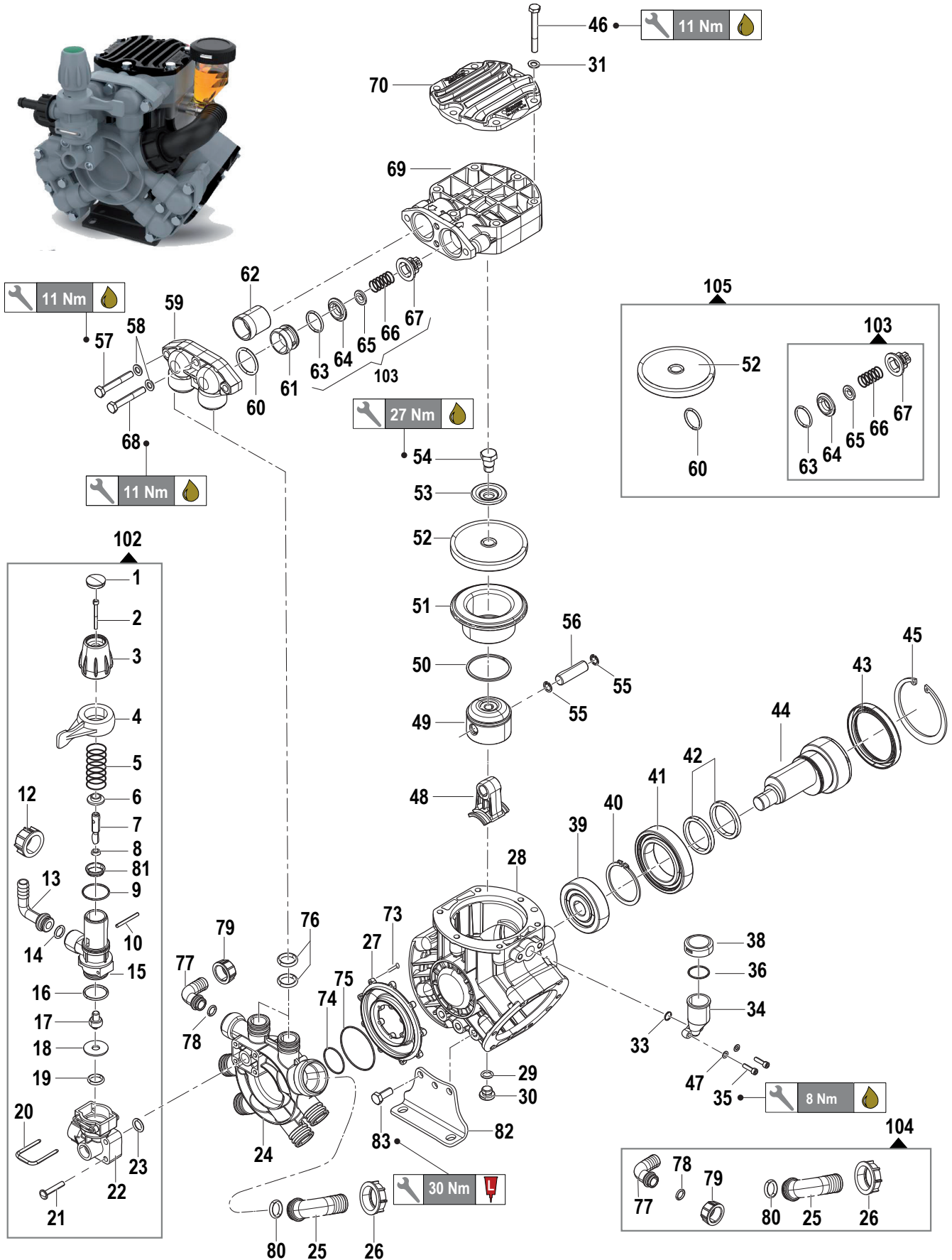
P Series

Pompe a Membrana - Diaphragm Pumps

P 40/20

550 RPM

6158 0001 P40/20 AENP 6F+PI
6158 0002 P40/20 AENP 6F VR GMTP



o equivalente
or equivalent

LOCTITE EA 9466

Adesivo
Adhesive

LOCTITE 243

Frenafilietti
Threadlocker

AGIP GR MLI 3

Grasso
Grease

Coppia di serraggio (usare chiave dinamometrica)
Tightening Torque (use torque wrench)

Legenda
Legend

P 40/20

550 RPM

N°	Cod.	Descrizione	Description	Note	Qty	Model
1	3202 0254	Tappo	Plug		1	
2	3609 0293	Vite	Screw	M4x30	1	
3	1223 0099	Galletto	Wing Nut		1	
4	1600 0076	Leva Comando Scarico	Lever		1	
5	1802 0403	Molla	Spring	AISI 316 L	1	
6	0009 0330	Anello	Packing	AISI 316 L	1	
7	2426 0028	Pattino Valvola Regolazione		AISI 316 L	1	
8	1216 0006	Guarnizione OR	O-Ring	Ø6,2x10,1x3,2	1	
9	1210 0461	Guarnizione OR	O-Ring	Ø2x32	1	
10	3005 0103	Spina	Pin	Ø4x40 AISI 316 L	1	
12	1200 0059	Galletto	Wing Nut	3/4"	1	
13	2801 0080	Raccordo Curvo	Elbow Coupling	Ø13 - G3/4"	1	
14	1210 0086	Guarnizione OR	O-Ring	Ø2,62x13,10	1	
15	0424 0436	Corpo Valvola Regolazione	Regulation Valve Body		1	
16	1210 0243	Guarnizione OR	O-Ring	Ø2,62x26,65	1	
17	3600 0114	Valvola Regolazione	Regulation Valve	AISI 316 L	1	
18	3009 0159	Sede Valvola regolazione	Valve Seat	AISI 316 L	1	
19	1210 0207	Guarnizione OR	O-Ring	Ø2,62x15,54	1	
20	1202 0051	Gancio	Hook		1	
21	3625 0108	Vite	Screw	M6x35	4	
22	0424 0564	Corpo Gruppo Comando	Command Group Body	Polipropilene	1	
23	1210 0781	Guarnizione OR	O-Ring	Ø3x14	1	
24	0415 0084	Collettore P40/20	Collector	Polipropilene	1	
25	2801 0062	Raccordo Curvo	Elbow Coupling	Ø25 - G1"1/2	1	
26	1200 0054	Galletto	Wing Nut	1"1/2	1	
27	1009 0445	Flanga Aspirazione	Suction Flange	Polipropilene	1	
28	0403 0420	Carter Pompa	Pump Crankcase		1	
29	1210 0044	Guarnizione OR	O-Ring	Ø2,62x9,92	1	
30	3200 0010	Tappo	Plug	1/4	1	
31	2811 0108	Rondella	Washer	8,4x16x1,6	18	
33	1210 0039	Guarnizione OR	O-Ring	Ø2x17	1	
34	0421 0015	Compensatore Volumetrico Olio	Volumetric Compensator		1	
35	3609 0230	Vite	Screw	M8x30	2	
36	1210 0200	Guarnizione OR	O-Ring	Ø2,62x42,52	1	
38	0402 0141	Coperchio Compensatore	Compensator Cover		1	
39	0438 0150	Cuscinetto	Bearing	Ø20x72x19	1	
40	3019 0001	Seeger	Seeger	Ø55	1	
41	0438 0001	Cuscinetto	Bearing	Ø55x90x18	1	
42	0010 0026	Anello Tenuta	Packing	Ø52x42x6	2	
43	0019 0085	Anello Tenuta	Packing	Ø70x90x10	1	
44	0001 0729	Albero	Throughshaft	P40/20	1	
45	3020 0002	Seeger	Seeger	Ø90	1	
46	3607 0288	Vite Testa Esagonale	Exagonal Screw	M8x65	18	
47	2811 0108	Rondella	Washer	8,4x16x1,6	2	
48	0205 0106	Biella	Connecting Rod		1	
49	2409 0067	Pistone	Piston		3	
50	0020 0008	Anello Tenuta	Packing	Ø58x2x2,3	3	
51	0400 0117	Camicia	Piston Sleeve	Ø58X5,6	3	
52	1800 0095	Membrana Pompa	Diaphragm	Ø100 Viton	3	
53	0602 0043	Disco Tenuta Membrana	Disc		3	
54	3605 0116	Vite Speciale	Special Screw	M12x1,5 AISI 316 L	3	
55	3020 0029	Seeger	Seeger	Ø14	6	
56	3011 0021	Spinotto	Gudgeon Pin	Ø14x47,5	3	
57	3607 0282	Vite Testa Esagonale	Exagonal Screw	M8x55	6	
58	2811 0108	Rondella	Washer	8,4x16x1,6	12	
59	3202 0470	Tappo VAM	VAM Plug	Polipropilene	3	
60	1210 0506	Guarnizione OR	O-Ring	Ø3,53x34,52	6	
61	0601 0458	Distanziale Aspirazione	Suction Spacer		3	
62	0601 0457	Distanziale Mandata	Delivery Spacer		3	
63	1210 0838	Guarnizione OR	O-Ring	Ø4x24	6	
64	3009 0257	Sede Valvola Asp./Mand.	Suct./Del. Valve Seat	AISI 316 L	6	
65	3604 0033	Valvola Asp./Mand.	Suct./Del. Valve	AISI 316 L	6	
66	1802 0015	Molla (Filo Ø0,8)	Spring (Wire Ø0,8)	Ø11x17	6	
67	1205 0044	Gabbia Valvola Asp./Mand.	Suct./Del. Valve Cage		6	
68	3607 0295	Vite Testa Esagonale	Exagonal Screw	M8x40	6	
69	3218 0563	Testata DX	Pump Mainfold	Polipropilene	2	
	3218 0564	Testata SX	Pump Mainfold	Polipropilene	1	
70	0460 0070	Calotta Testata	Head cap		3	

N°	Cod.	Descrizione	Description	Note	Qty	Model
73	3625 0109	Vite	Screw	3,5x14	15	
74	1210 0149	Guarnizione OR	O-Ring	Ø2,62x58,42	1	
75	1210 0565	Guarnizione OR	O-Ring	Ø2,62x101,27	1	
76	1210 0604	Guarnizione OR	O-Ring	Ø3x24	12	
77	2801 0075	Raccordo Curvo	Elbow Coupling	Ø20 - G1"	1	
78	1210 0481	Guarnizione OR	O-Ring	Ø3x19	1	
79	1200 0049	Galletto	Wing Nut	G1"	1	
80	1210 0210	Guarnizione OR	O-Ring	Ø3x29	1	
81	0601 0459	Distanziale	Spacer		1	
82	2400 0170	Piede Sostegno Pompa	Pump Mounting Bracket		2	6158 0001
83	3607 0195	Vite	Screw	M10x25	6	6158 0001

Kit Ricambi

Spare Part Kit

N°	Cod.	Descrizione	Description	Qty	Model
102	1204 0712	Kit Gruppo Comando	Group Body Kit	1	
103	1220 0105	Kit Valvola Asp./Mand	Complete Valve kit	6	
104	0199 2779	Kit raccordi	Fittings Kit	1	

Kit Manutenzione

Maintenance Kit

N°	Cod.	Descrizione	Description	Qty	Model
105	5026 0418	Kit Manutenz. Ordinaria	Ordinary Maintenance Kit	1	