

# CometNews

## BPV 500



**PATENT**  
PENDING

# BPV 500 the **V** configuration diaphragm pump for crop protection

*BPV 500, pompa a membrana per trattamenti di protezione delle colture in configurazione a **V***



## USES AND FEATURES

Today the crop treatment sector looks for high performing machines, **self-propelled or big trailed machines** which are able to cover ever bigger areas in very little time. This means that components as well as pumps, just like the machines themselves, must guarantee excellent performance and in particular: **high flow rates** (to feed even bigger spraying booms) and **priming capacities** (to fill the tank quickly). At the same time, the modern design demands **compact pumps** that **encumber less** so they can fit easily in small spaces. One other very important feature of the modern pump is its **ease of maintenance** which allows quick intervention in the case of an emergency, meaning no precious time is wasted during the weed killing season.

## APPLICATIONS

The pump BPV500 can be applied with a **cardan shaft** drive or by **direct flanging with the hydraulic motor**.

## PERFORMANCE

The flow rate of the BPV500 pump reaches 474 l/min with a maximum pressure of 20 bar.

All parts in contact with the pumped liquid are either in technopolymer or protected by a plastic coating.

## UTILIZZI E CARATTERISTICHE

*Il settore del trattamento delle colture è oggi orientato verso macchine iper-performanti, **semoventi o grandi trainati**, in grado di coprire estensioni sempre più ampie nel minor tempo possibile. Così come le macchine, anche i componenti, e quindi le pompe devono garantire prestazioni di eccellenza ed in particolare: **alta portata** (che permetta l'alimentazione di barre sempre più ampie) e **capacità di adescamento** (per un rapido caricamento della cisterna). Allo stesso tempo, il design moderno esige **pompe compatte, con ingombri ridotti**, che possano essere agevolmente collocate in spazi limitati. Un'altra caratteristica fondamentale della pompa moderna è la **facilità di manutenzione**, che permetta un rapido intervento in caso di emergenza, evitando di perdere tempo prezioso durante la stagione del diserbo.*

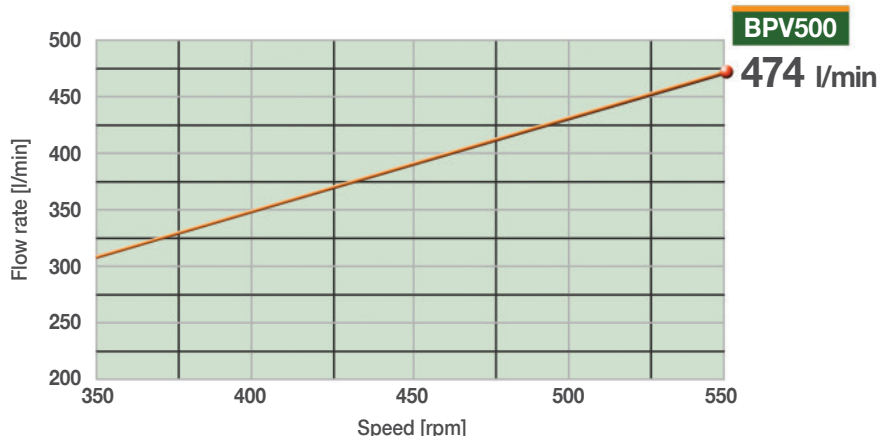
## APPLICAZIONI

*La pompa BPV500 può essere applicate sia con azionamento ad **albero cardanico** che con **flangiatura diretta di motore idraulico**.*

## PRESTAZIONI

*La portata della pompa BPV500 raggiunge i 474 l/min e la pressione massima è di 20 bar.*

*Tutte le parti a contatto con il liquido pompato sono in tecnopolimero o protette da ricoprimento di plastificazione.*

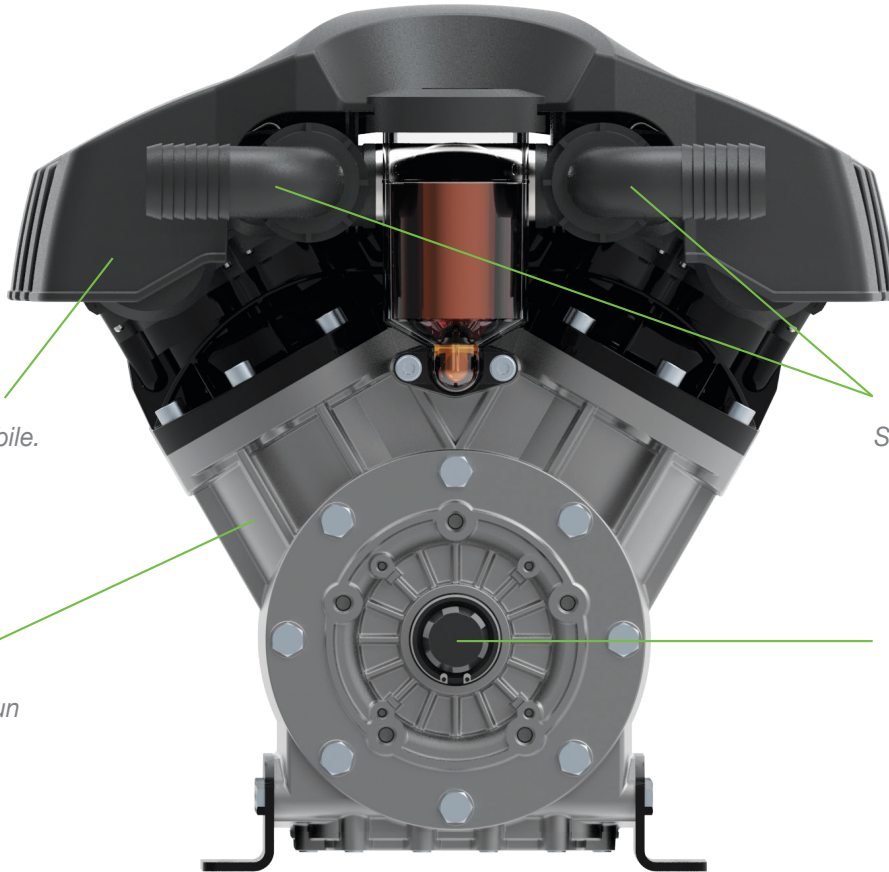


■ BPV500 is the Comet patented solution that meets all these requirements. It guarantees:

- › A highly **compact design** thanks to the patented V construction
- › **Lowered power take-off** compared to conventional radial pumps
- › **Double delivery** possible for separate spraying and tank agitation
- › Exceptional valve and diaphragm **accessibility** without having to turn the pump upside down

■ BPV500 è la soluzione brevettata da Comet per soddisfare tutti questi requisiti. Essa garantisce:

- › **Design** estremamente **compatto** grazie alla costruzione brevettata a V
- › **Presenza di forza ribassata** rispetto alle tradizionali pompe stellari-radiali
- › Possibilità di **doppia mandata** per gestione separata di irrorazione e agitazione cisterna
- › Eccezionale **accessibilità** alle valvole e alle membrane, senza necessità di capovolgere la pompa



Cover easy to remove.  
Cover facilmente rimovibile.

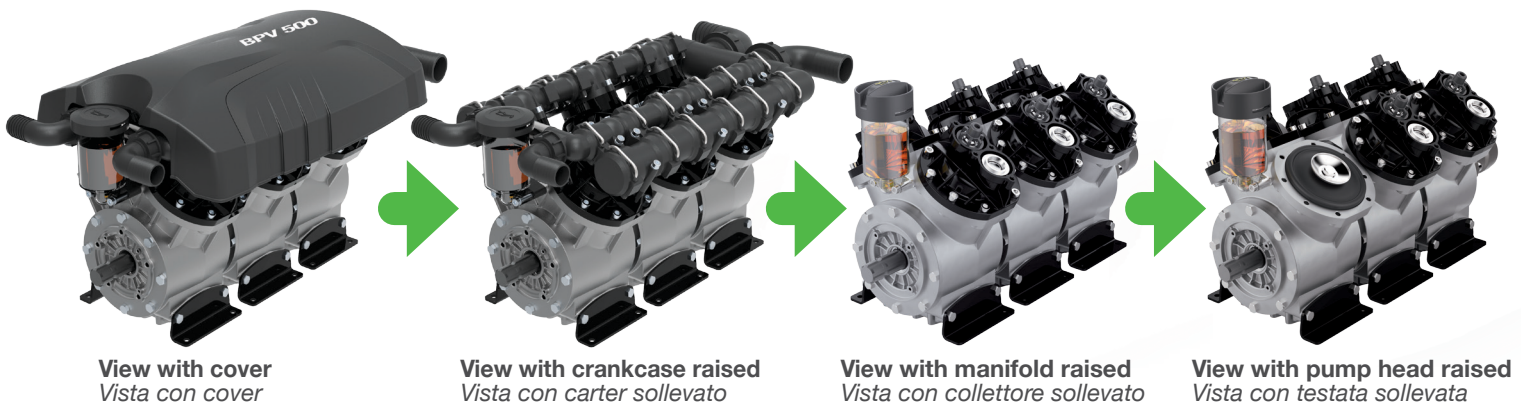
Single or double delivery.  
Singola o doppia mandata.

V configuration for an ultra compact design.  
Configurazione a V per un design ultra compatto.

Lowered power take-off.  
Presenza di forza ribassata.



## Ease of maintenance Facilità di manutenzione



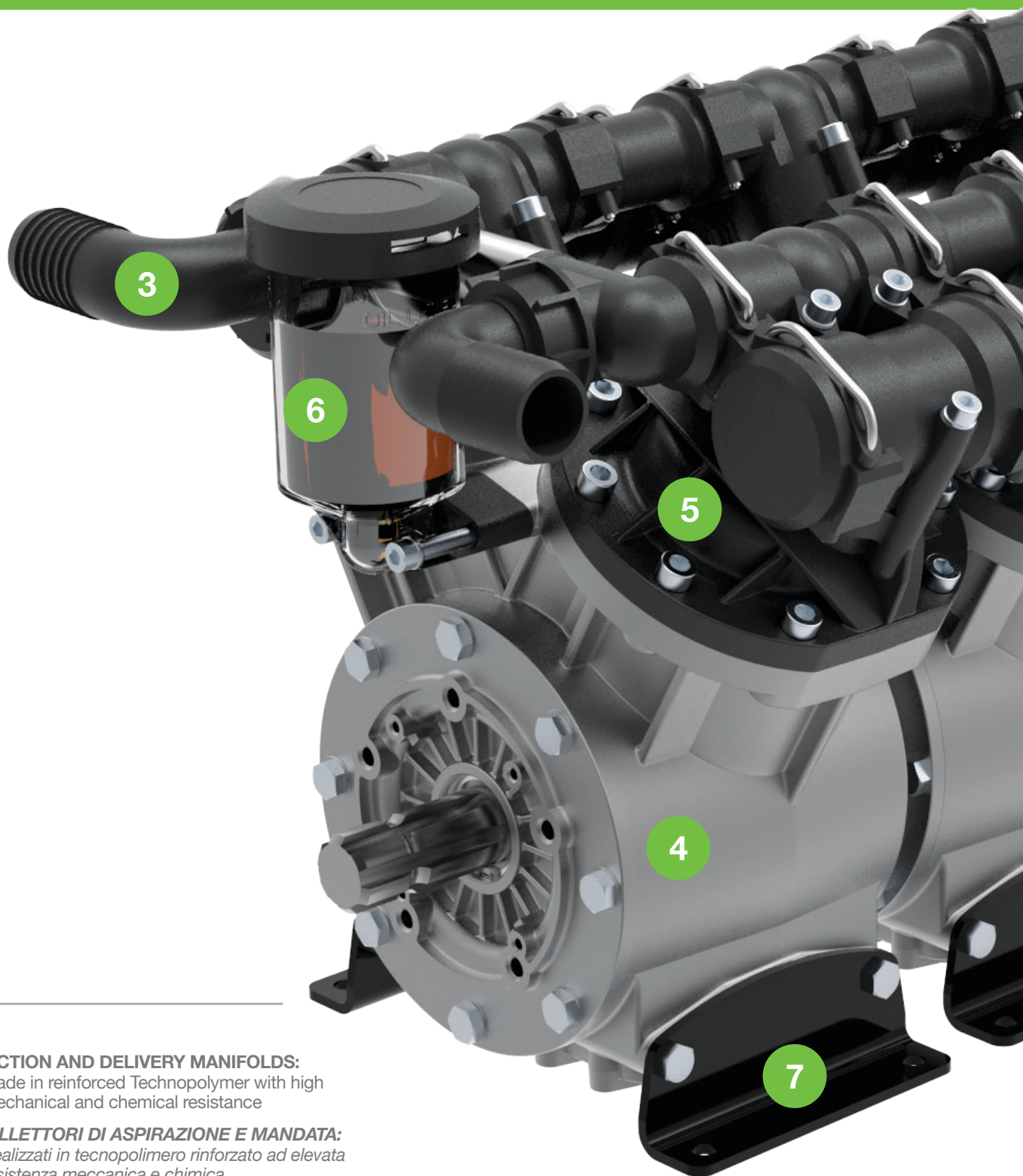
View with cover  
Vista con cover

View with crankcase raised  
Vista con carter sollevato

View with manifold raised  
Vista con collettore sollevato

View with pump head raised  
Vista con testata sollevata

## TECHNICAL SPECIFICATIONS CARATTERISTICHE TECNICHE



1

**SUCTION AND DELIVERY MANIFOLDS:**

› Made in reinforced Technopolymer with high mechanical and chemical resistance

**COLLETTORI DI ASPIRAZIONE E MANDATA:**

› Realizzati in tecnopolimero rinforzato ad elevata resistenza meccanica e chimica

2

**SUCTION FITTING:**

› BPV500: Single Ø75 or double Ø60

**RACCORDO ASPIRAZIONE:**

› BPV500: singolo Ø75 o doppio Ø60

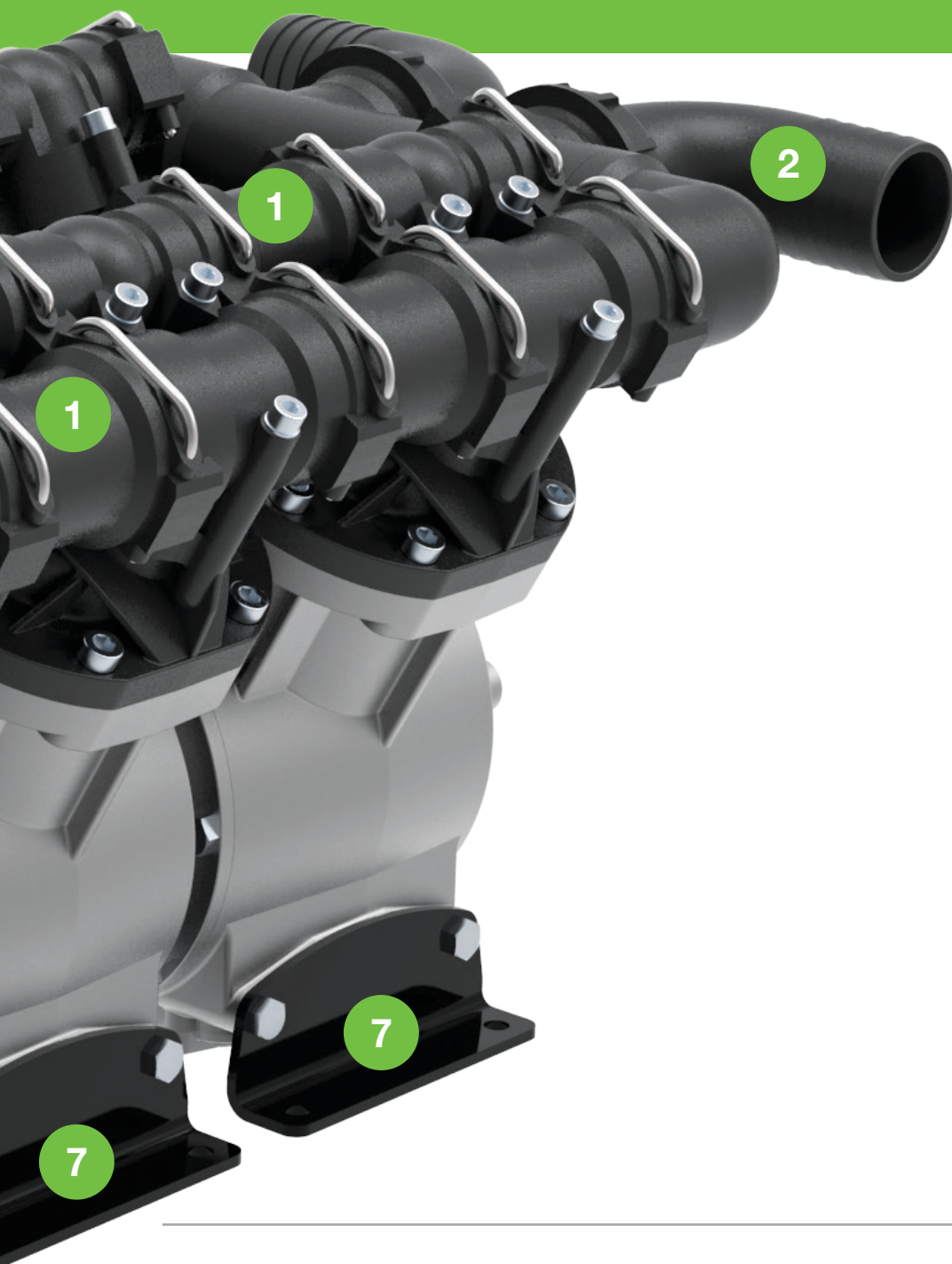
3

**DELIVERY FITTINGS:**

› Single or double Ø25-30-35-40

**RACCORDI MANDATA:**

› Singolo o doppio Ø25-30-35-40



**4 PUMP BODY:**

- › In 3 parts (BPV500) rigidly fixed together
- › Extremely sturdy
- › Highly reliable and innovative internal kinematism

**CORPO POMPA:**

- › In 3 parti (BPV500) rigidamente fissate tra loro
- › Elevata robustezza
- › Cinematismo interno innovativo e altamente affidabile

**6 OIL COMPENSATOR:**

- › Large dimensions, visibility and accessibility

**COMPENSATORE OLIO:**

- › Grandi dimensioni, visibilità e accessibilità

**5 PUMPING UNIT:**

- › Plastic coated Aluminium Heads with high mechanical and chemical resistance
- › Large diameter diaphragms (143 mm) in NBR, Viton®, Desmopan®

**GRUPPO POMPANTE:**

- › Testate in Alluminio plastificato ad elevata resistenza meccanica e chimica
- › Membrane di grande diametro (143 mm) in NBR, Viton®, Desmopan®

**7 FEET:**

- › Fixed directly to the pump body
- › Very sturdy and strong

**PIEDI:**

- › Fissati direttamente al Corpo pompa
- › Dotati di elevata robustezza

# APPLICATIONS AND PERFORMANCES

## APPLICAZIONI E PRESTAZIONI

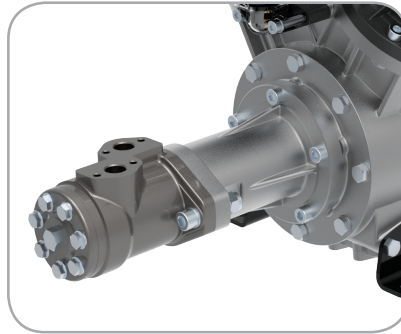
### DELIVERY SIDE

#### LATO MANDATA



PTO 1" 3/8 connection on the delivery side

*Applicazione alla presa di forza 1"3/8 sul lato mandata*

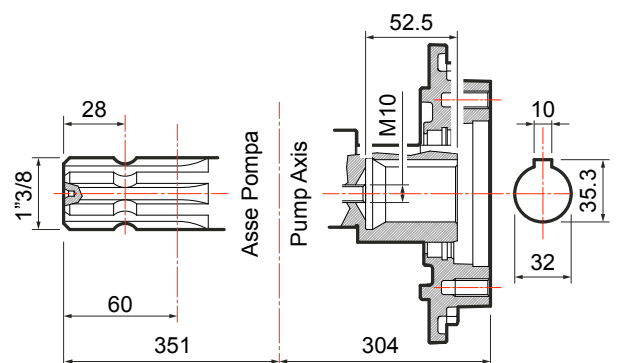
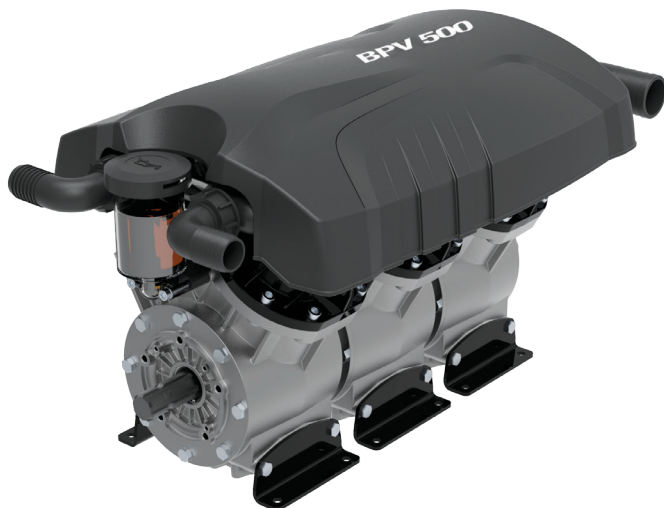
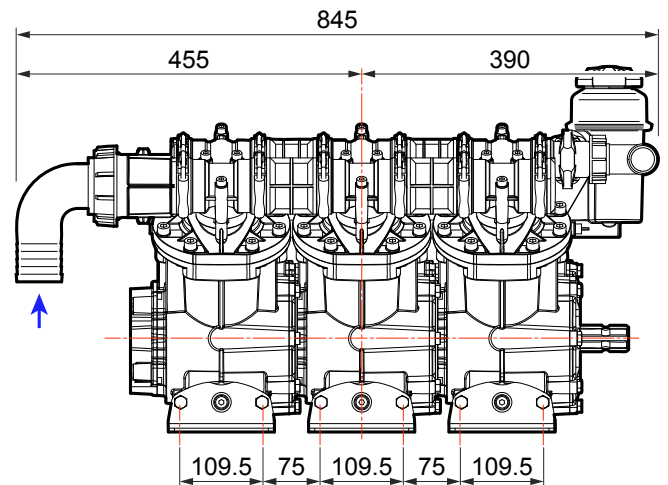
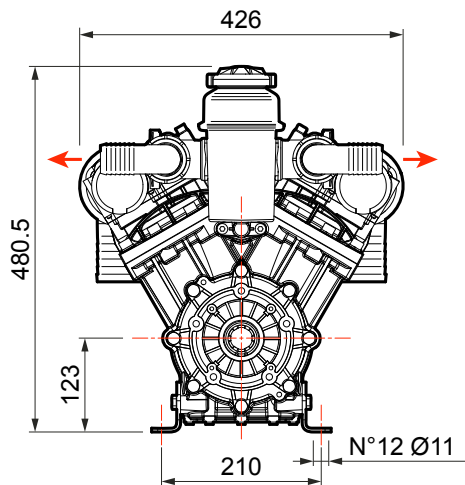


Hydraulic motor on the delivery side using a special bracket

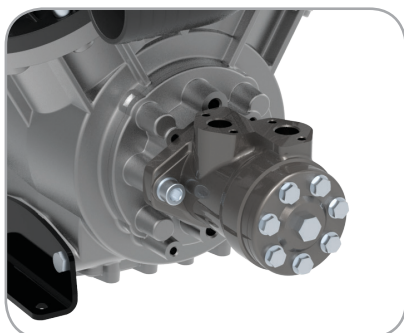
*Motore idraulico su lato mandata tramite supporto speciale*

### 1" 3/8 - Ø32 SOLID-HOLLOW SHAFT VERSION

#### VERSIONE ALBERO MASCHIO-FEMMINA 1" 3/8 - Ø32

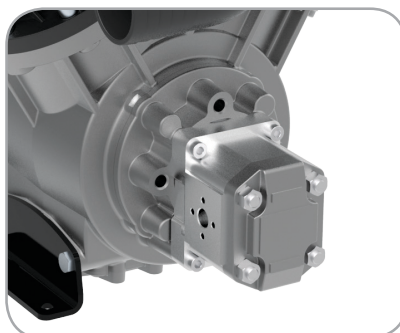


## SUCTION SIDE LATO ASPIRAZIONE



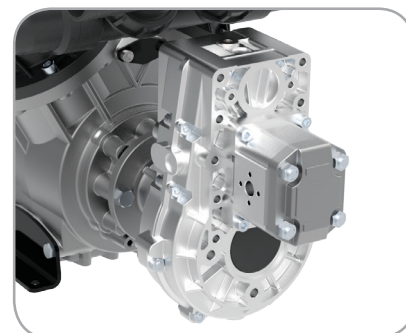
Hydraulic motor flanged directly on the suction side

*Motore idraulico direttamente flangiato su lato aspirazione*



Hydraulic pump directly on the suction side

*Pompa idraulica direttamente su lato aspirazione*



Gearbox kit for the hydraulic pump on the suction side using a special bracket

*Moltiplicatore per pompa idraulica su lato aspirazione tramite supporto speciale*

## PERFORMANCES PRESTAZIONI

	0 bar - 0 psi				5 bar - 72 psi				10 bar - 145 psi				15 bar - 217 psi				20 bar - 290 psi			
	l/min	U.S.g.p.m.	CV	kW	l/min	U.S.g.p.m.	CV	kW	l/min	U.S.g.p.m.	CV	kW	l/min	U.S.g.p.m.	CV	kW	l/min	U.S.g.p.m.	CV	kW
400	355	93,9	2,4	1,8	352	92,9	5,4	4,0	352	92,9	9,5	7,0	348	92,0	13,6	10,0	344	91,0	17,3	12,8
450	396	104,5	2,8	2,0	392	103,5	6,4	4,7	392	103,5	11,0	8,1	392	103,5	15,7	11,5	388	102,4	19,7	14,5
500	435	115,0	3,1	2,3	435	115,0	7,6	5,6	431	113,7	12,2	9,0	426	112,5	17,2	12,7	426	112,5	21,7	16,0
550	474	125,1	3,6	2,6	474	125,1	8,7	6,4	474	125,1	13,6	10,0	469	128,8	19,0	13,9	469	123,8	24,4	18,0

# CometNews

COMET SPA › Reggio Emilia › Italy › phone +39 0522 386111 › info@comet.re.it › www.comet-spa.com

Follow us on



COMPANY  
WITH QUALITY SYSTEM  
CERTIFIED BY DNV  
= ISO 9001/2008 =

Scan and get more info



Comet, Italian Excellence

