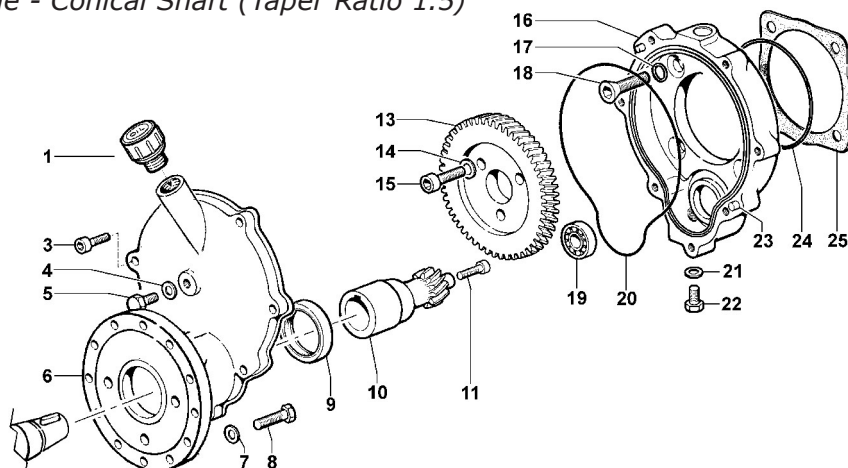


KIT RIDUTTORE - REDUCTION GEARBOX KIT

Motore a Scoppio - Albero Conico (Conicità 1:5)
Gas Engine - Conical Shaft (Taper Ratio 1:5)

R = 1:6,44

codice / code **5005 0230**



per Pompe - for Pumps

**MP20 - MP30
P48 - P50
APS31 - APS41
APS51**

N°	Cod.	Descrizione	Description	Note	Q.ty	Model
1	3200 0082	Tappo Olio	Oil Plug		1	
3	3609 0041	Vite	Screw	M6x25	7	
4	2811 0051	Rondella	Washer	Ø8,4x14	1	
5	3607 0214	Vite Testa Esagonale	Hexagonal Screw	M8x12	1	
6	3002 0577	Supporto	Support		1	
7	2811 0004	Rondella	Washer	Ø8,4x14x1,6	4	
8	3607 0026	Vite Testa Esagonale	Hexagonal Screw		4	
9	0019 0109	Anello Tenuta	Oil Seal	Ø35x52x7	1	
10	2402 0159	Pignone	Pinion Gear		1	
11	3605 0110	Vite	Screw		1	
13	0409 0014	Corona	External Gear		1	
14	2811 0098	Rondella	Washer	Ø10,5x18x2	3	
15	3609 0022	Vite	Screw	M10x25	3	

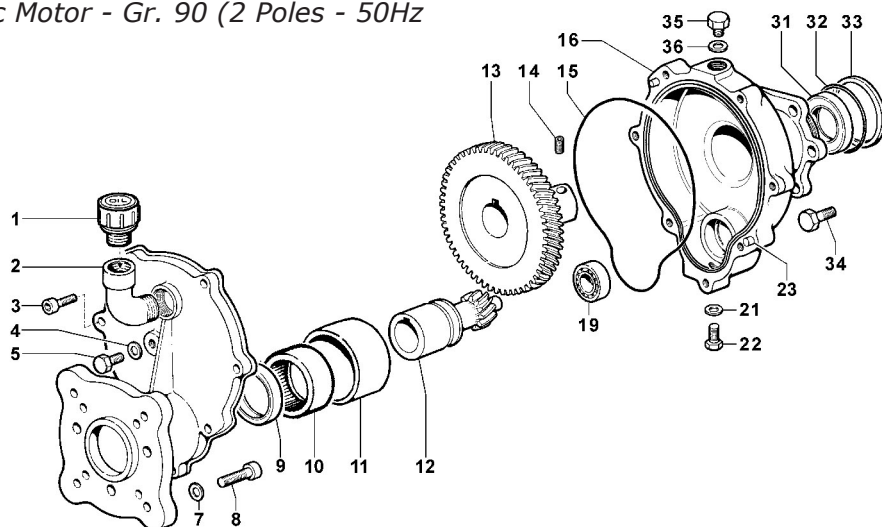
N°	Cod.	Descrizione	Description	Note	Q.ty	Model
16	3001 0151	Supporto	Support		1	
17	1210 0093	Guarnizione OR	O-Ring	Ø1,78x14	4	
18	3621 0006	Vite Speciale	Special Screw	M10x35	4	
19	0438 0026	Cuscinetto a Sfere	Ball Bearing		1	
20	1210 0089	Guarnizione OR	O-Ring	Ø2,62x152,07	1	
21	2811 0051	Rondella	Washer	Ø8,4x15	1	
22	3607 0214	Vite Testa Esagonale	Hexagonal Screw	M8x13	1	
23	2818 0005	Perno	Pin		2	
24	1210 0562	Guarnizione OR	O-Ring	Ø1,78x85,34	1	Solo / Only MP20 - MP30
25	1201 0021	Guarnizione Piana	Flat Gasket		1	Solo / Only P48 - APS31 APS41 - APS51

KIT RIDUTTORE - REDUCTION GEARBOX KIT

Motore Elettrico - Gr. 90 (2 Poli - 50Hz)
Electric Motor - Gr. 90 (2 Poles - 50Hz)

R = 1:5,09

codice / code **5005 0239**



per Pompe - for Pumps

**P36
BP75**

N°	Cod.	Descrizione	Description	Note	Q.ty	Model
1	3200 0082	Tappo Olio	Oil Dipstick		1	
2	1211 0023	Gomito	Elbow	M/F G1/2	1	
3	3609 0041	Vite	Screw	M6x25	7	
4	2811 0051	Rondella	Washer	Ø8,4x14	1	
5	3607 0214	Vite Testa Esagonale	Hexagonal Screw	M8x12	1	
6	3002 0561	Supporto	Support		1	
7	2811 0004	Rondella	Washer	Ø8,4x14x1,7	4	
8	3609 0006	Vite Testa Esagonale	Hexagonal Screw	M8x30	4	
9	0019 0052	Anello Tenuta	Oil Seal	Ø40x52x7	1	
10	0437 0045	Cuscinetto Rulli	Roller Bearing	Ø40x47x16	1	
11	0204 0053	Boccola	Bushing		1	
12	2402 0155	Pignone	Pinion Gear		1	
13	0409 0029	Corona	External Gear		1	
14	3622 0017	Vite senza Testa Esag. Inc.	Screw	M8x17	1	

N°	Cod.	Descrizione	Description	Note	Q.ty	Model
15	1210 0089	Guarnizione OR	O-Ring	Ø2,62x152,07	1	
16	3001 0160	Supporto	Support		1	
19	0438 0054	Cuscinetto a Rulli	Roller Bearing	Ø15x35x11	1	
21	2811 0051	Rondella	Washer	Ø8,4x14	1	
22	3607 0214	Vite Testa Esagonale	Hexagonal Screw	M8x12	1	
23	2818 0005	Perno	Pin		2	
31	0019 0032	Anello Tenuta	Oil Seal	30x52x7	1	
32	1210 0221	Guarnizione OR	O-Ring	Ø2,62x56,82	1	
34	3607 0221	Vite Testa Esagonale	Hexagonal Screw	M10x20	6	
35	3200 0007	Tappo	Plug	3/8 GAS	1	
36	2811 0084	Rondella	Washer	Ø16,7x22x1,5	1	