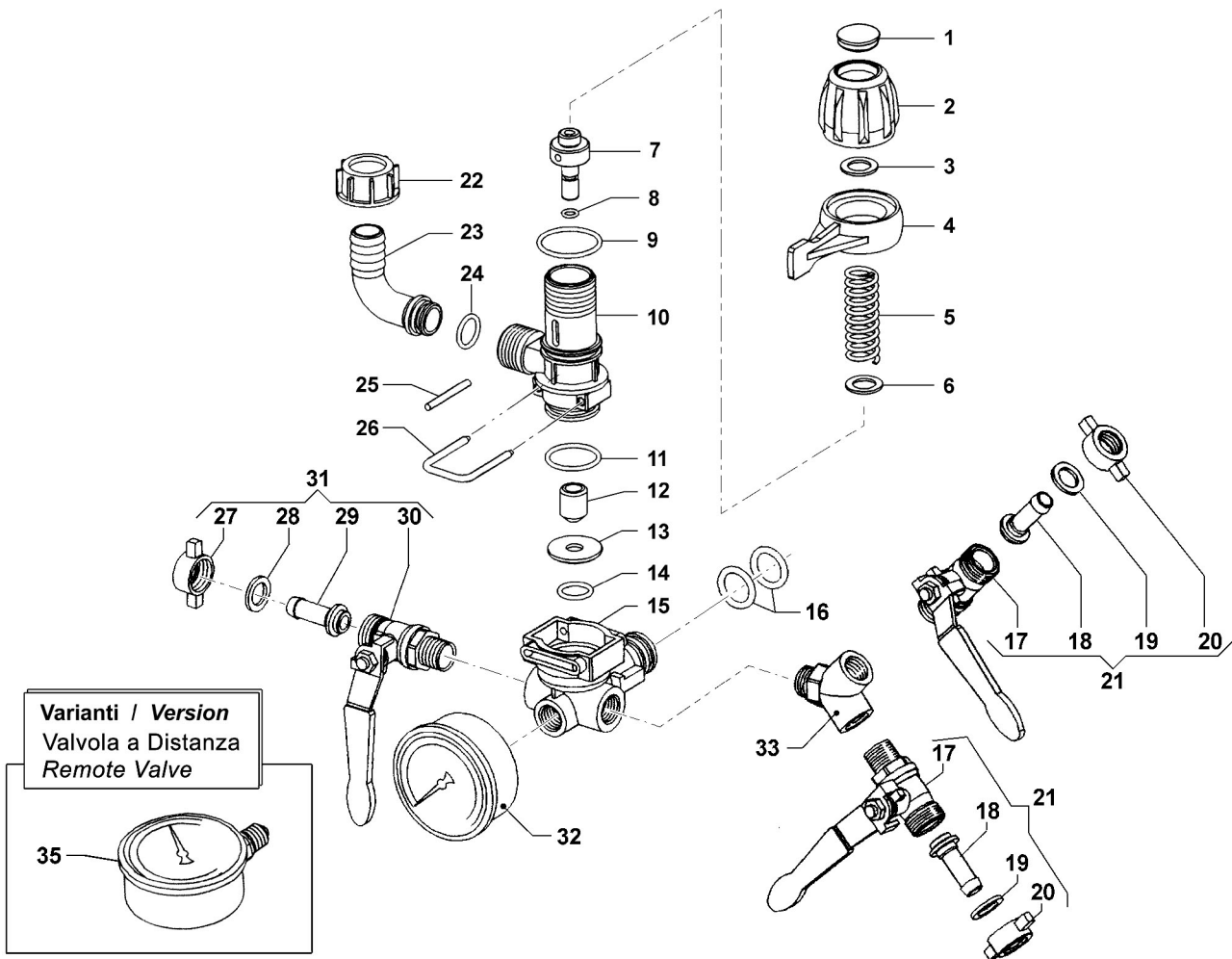


SIRIUS 3V

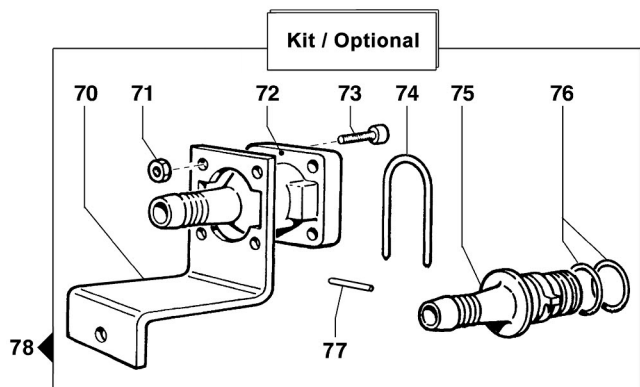
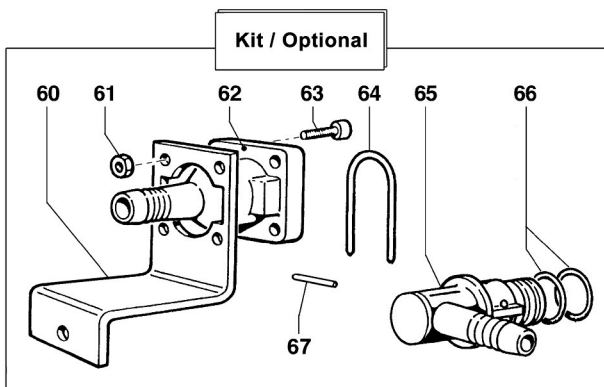
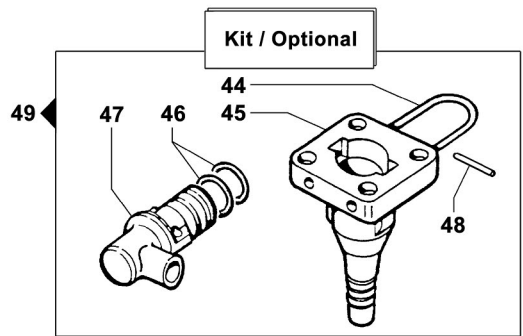
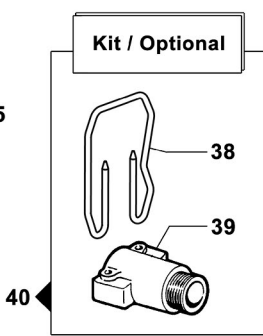
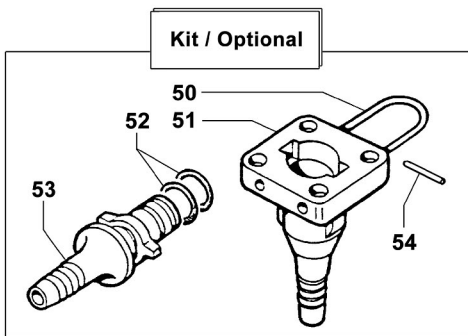
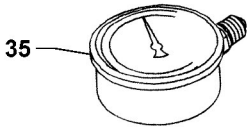
15 Bar - 30 Bar - 40 Bar

Gruppi Comando Pompe

Pump Control Unit



Varianti / Version
Valvola a Distanza
Remote Valve



15 Bar - 30 Bar - 40 Bar

Pump Control Unit

N°	Cod.	Descrizione	Description	Note	Q.ty	Model
1	3202 0256	Tappo	Plug	Arancio / Orange	1	40 Bar
	3202 0255	Tappo	Plug	Azzurro / Blu	1	30 Bar
	3202 0258	Tappo	Plug	Grigio / Grey	1	15 Bar
2	1223 0097	Anello Regol. Molla Press.	Adjustable Nut		1	
3	2812 0074	Rondella Speciale	Special Washer	Ø14xØ22x1	1	Solo / Only 40 Bar
	2812 0076	Rondella Speciale	Special Washer	Ø14xØ22x0,5	1	Solo / Only 15 Bar
4	1600 0076	Leva Comando	Lever		1	
5	1802 0048	Molla (Filo Ø3,2)	Spring (Wire Ø3,2)	Øe22x59	1	40 Bar 30 Bar
	1802 0151	Molla (Filo Ø2,8)	Spring (Wire Ø2,8)	Øe22x59	1	15 Bar
6	1209 0044	Rondella Speciale	Special Washer	Ø14xØ22x2	1	Solo / Only 40 Bar
7	2426 0024	Pattino Valvola Regolaz.	Valve Guide		1	
8	1210 0072	Guarnizione OR Viton®	Viton® O-Ring	Ø2x6	1	
9	1210 0461	Guarnizione OR	O-Ring	Ø2x32	1	
10	0424 0432	Corpo Valvola Regolaz.	Regulation Valve Body		1	
11	1210 0079	Guarnizione OR Viton®	Viton® O-Ring	Ø2,62x26,65	1	
12	3600 0009	Valvola Pressione	Pressure Valve		1	
13	3009 0133	Sede Valvola Regolaz.	Valve Seat		1	
14	1210 0021	Guarnizione OR	O-Ring	Ø2,62x15,54	1	
15	0424 0370	Corpo Gruppo Comando	Control Ass.bly Body		1	
16	1210 0002	Guarnizione OR	O-Ring	Ø2,62x20,7	2	
17	2826 0029	Rubinetto DX	Right Tap	3/8-1/2 GAS	2	
18	2802 0018	Raccordop.g. Mandata DX	Right Delivery Hose Tail	Ø8x10	2	
19	1209 0013	Guarnizione	Gasket	Ø12x18x2	2	
20	1200 0038	Galletto DX	Right Wing Nut	1/2"GAS	2	
21	1214 0015	Gruppo Rubinetto DX	Right Complete Tap		2	
22	1200 0059	Galletto	Wing Nut	G3/4	1	
23	2801 0076	Raccordop.g. Aspir. Curvo	Suction Elbow Tail	Ø19 G3/4	1	30 Bar - 40 Bar P48 - P48AP APSS1
	2801 0080	Raccordop.g. Aspir. Curvo	Suction Elbow Tail	Ø13 G3/4	1	15 Bar - 30 Bar BP20/15 - BP40K MP20 - MP 30
24	1210 0036	Guarnizione OR	O-Ring	Ø2,62x13,10	1	
25	3005 0027	Spina	Pin	4x40	1	
26	1202 0051	Gancio	Hook		1	
27	1200 0038	Galletto SX	Left Wing Nut	1/2"GAS	1	
28	1209 0013	Guarnizione	Gasket	Ø12x18x2	1	
29	2802 0018	Raccordo p.g. Mandata SX	Left Deliv. Hose Tail	Ø8x10	1	
30	2826 0030	Rubinetto SX	Left Tap	3/8-1/2 GAS	1	
31	1214 0014	Gruppo Rubinetto SX	Left Complete Tap		1	
32	1816 0121	Manometro	Pressure Gauge	40 Bar - 1/4"	1	40 Bar
	1816 0123	Manometro	Pressure Gauge	30 Bar - 1/4"	1	30 Bar
	1816 0133	Manometro	Pressure Gauge	15 Bar - 1/4"	1	15 Bar
33	2803 0370	Raccordo a "Y"	"Y" Coupling		1	

Versione

Version

35	1816 0123	Manometro	Pressure Gauge	30 Bar - 1/4"	1	30 Bar P48 - P48AP
	1816 0124	Manometro	Pressure Gauge	30 Bar - 1/4"	1	30 Bar MP20 - MP 30
	1816 0130	Manometro	Pressure Gauge	15 Bar - 1/4"	1	15 Bar

N°	Cod.	Descrizione	Description	Note	Q.ty	Model
Kit						
<i>Optional</i>						
38	1202 0060	Gancio Fissaggio Mandata	Delivery Hook		1	
39	2803 0047	Racc. p.g. Mand. Femm.	Delivery Hose Tail	G3/4	1	
40	2803 0204	kit Raccordo Mandata	Delivery Hose Tail Kit	G3/4	1	

Kit

Optional

44	1202 0004	Gancio Fissaggio Mandata	Delivery Hook		1	
45	2803 0029	Raccordo Fissaggio	Mounting Coupling	11x16,5	1	
46	1210 0003	Guarnizione OR	O-Ring	Ø3x16,2	2	
47	2803 0027	Racc. Rapido p.g. Curvo	Elbow Quick Coupling	11x16,5	1	
48	0453 0012	Coppiglia	Locking Nut	2x20	1	
49	5004 0112	Kit Comando Distanza Curvo	Helbow Remote Control Kit		1	

Kit

Optional

50	1202 0004	Gancio Fissaggio Mandata	Delivery Hook		1	
51	2803 0029	Raccordo Fissaggio	Mounting Coupling	11x16,5	1	
52	1210 0003	Guarnizione OR	O-Ring	Ø3x16,2	2	
53	2802 0011	Racc. Rapido p.g. Diritto	Straight Quick Coupling	11x16,5	1	
54	0453 0012	Coppiglia	Locking Nut	2x20	1	
55	5004 0110	Kit Comando Distanza Dritto	Straight Remote Control Kit		1	

Kit

Optional

60	2404 0035	Piastra Fissaggio Racc.	Hose Tail Fixing Plate		1	
61	0604 0010	Dado	Nut	M6	4	
62	2803 0029	Raccordo Fissaggio	Mounting Coupling	11x16,5	1	
63	3609 0034	Vite	Screw	M6x18	4	
64	1202 0004	Gancio Fissaggio Mandata	Delivery Hook		1	
65	2803 0027	Racc. Rapido p.g. Curvo	Elbow Quick Coupling	11x16,5	1	
66	1210 0002	Guarnizione OR	O-Ring	Ø2,62x20,7	2	
67	0453 0012	Coppiglia	Locking Nut	2x20	1	
68	5004 0003	Kit Comando Distanza Curvo	Elbow Remote Control Kit	11x16,5	1	

Kit

Optional

70	2404 0035	Piastra Fissaggio Racc.	Hose Tail Fixing Plate		1	
71	0604 0010	Dado	Nut	M6	4	
72	2803 0029	Raccordo Fissaggio	Mounting Coupling	11x16,5	1	
73	3609 0034	Vite	Screw	M6x18	4	
74	1202 0004	Gancio Fissaggio Mandata	Delivery Hook		1	
75	2802 0011	Racc. Rapido p.g. Diritto	Straight Quick Coupling	11x16,5	1	
76	1210 0002	Guarnizione OR	O-Ring	Ø2,62x20,7	2	
77	0453 0012	Coppiglia	Locking Nut	2x20	1	
78	5004 0001	Kit Comando Distanza Dritto	Straight Remote Control Kit	11x16,5	1	