

# BPX 25



POMPE A MEMBRANA A BASSA PRESSIONE  
LOW PRESSURE DIAPHRAGM PUMPS  
POMPES A MEMBRANE A BASSE PRESSION  
BOMBAS DE MEMBRANA DE BAJA PRESIÓN  
NIEDERDRUCK-MEMBRANPUMPEN



Versione acidi.  
Acid version.  
Version acides.  
Versión ácidos.  
Säuerfeste Version.

FOR MORE INFO



Configurazione: 2 membrane in NBR (Desmopan® e Viton a richiesta). Parti a contatto con il liquido: poliammide (versioni standard), polipropilene (versioni acidi). Facilità di manutenzione grazie a collettori esterni e valvole di aspirazione e mandata ispezionabili. Molteplici soluzioni di azionamento: PTO, m. idraulico, m. a scoppio, m. elettrico, ecc.

Configuration: 2 diaphragms in NBR (Desmopan® and Viton available on request). Parts in contact with spray liquid: polyamide (standard versions), polypropylene (acid version). Ease of maintenance thanks to external manifolds and inspectable check-valves. Multiple drive solutions: PTO, hydraulic, stroke, electric, etc.

Configuration: 2 membranes en NBR (Desmopan® et Viton à la demande). Parties au contact du liquide : polyamide (versions standard), polypropylène (versions acides). Facilité d'entretien grâce aux collecteurs externes et aux vannes d'aspiration et de refoulement inspectables. De multiples possibilités d'entraînement: prise de force, moteur hydraulique, à explosion, électrique, etc.

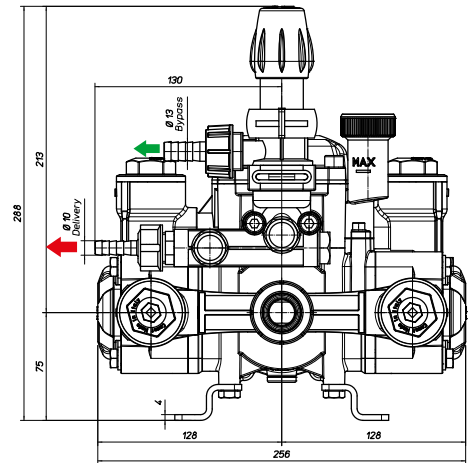
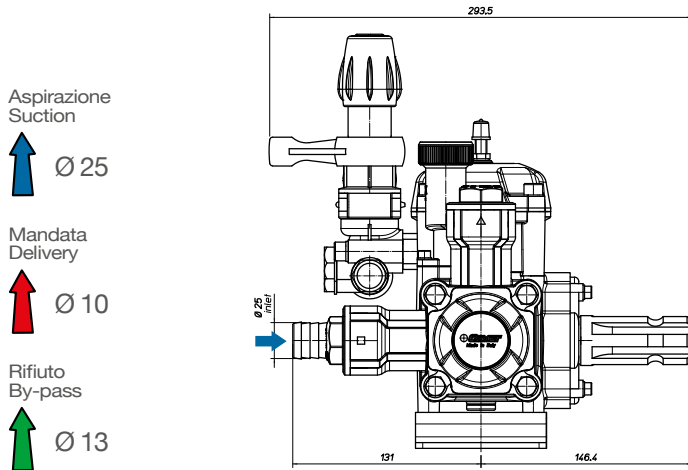
Configuración: 2 membranas en NBR (Desmopan® y Viton bajo pedido). Partes en contacto con el líquido: poliamida (versiones estándar), polipropileno (versiones ácidos). Mantenimiento fácil gracias a los colectores externos y a las válvulas de aspiración y descarga inspeccionables. Soluciones múltiples de accionamiento: toma de fuerza, motor hidráulico, motor de explosión, motor eléctrico, etc.

Konfigurierung: 2 Membranen aus NBR und (Desmopan® und Viton auf Wunsch). Teile im Kontakt mit der Flüssigkeit: Polyamid (Standardversion), Polypropylen (säurefesten Versionen). Einfache Wartung dank externer Krümmer und überprüfbarer Ansaug- und Auslassventilen. Mehrere Antriebslösungen: Zapfwelle, Hydraulikmotor, Verbrennungsmotor, Elektromotor, usw.

## BPX 25\*

RPM	0 bar - 0 p.s.i.				5 bar - 72 p.s.i.				10 bar - 145 p.s.i.				15 bar - 217 p.s.i.				20 bar - 290 p.s.i.			
	l/min	U.S. g.p.m.	HP	KW	l/min	U.S. g.p.m.	HP	KW	l/min	U.S. g.p.m.	HP	KW	l/min	U.S. g.p.m.	HP	KW	l/min	U.S. g.p.m.	HP	KW
500	22,6	6,0	0,3	0,2	22,4	5,9	0,4	0,3	22,2	5,9	0,7	0,5	21,9	5,8	1,2	0,9	21,7	5,7	1,3	0,9
550	25,1	6,6	0,3	0,2	24,8	6,6	0,4	0,3	24,6	6,5	0,8	0,6	24,1	6,4	1,2	0,9	23,8	6,3	1,4	1,0
600	27,6	7,3	0,4	0,3	27,3	7,2	0,5	0,4	26,8	7,1	1,0	0,7	26,3	6,9	1,3	0,9	26,1	6,9	1,5	1,1
650	29,9	7,9	0,5	0,4	29,6	7,8	0,6	0,5	28,8	7,6	1,1	0,8	28,4	7,5	1,3	0,9	27,9	7,4	1,6	1,2

\* = Versione polipropilene: pressione massima. 15 bar.  
 \* = Polypropylene versions: maximum pressur 15 bar.  
 \* = Version en polypropylène: pression maximum 15 bar.  
 \* = Versión de polipropileno: presión máxima 15 bar.  
 \* = Polypropylen-Version: Maximaler Druck 15 bar.



**VERSIONI STANDARD · STANDARD VERSIONS · VERSIONS STANDARD · VERSIONES ESTÁNDAR · STANDARDAUSFÜHRUNGEN**  
 Versioni derivate · Additional versions · Versions dérivées · Versiones derivadas · Von der Standardversion abgeleitete Ausführungen

## BPX 25 - nylon wet-parts

M shaft Ø 17 mm



Electric Motor

1" 3/8 F



Stroke Engine

Hydraulic Motor



12 Vdc



## BPX 25 - polypropylene wet-parts

M shaft Ø 17 mm



Electric Motor

1" 3/8 F



Stroke Engine

Hydraulic Motor



12 Vdc

