
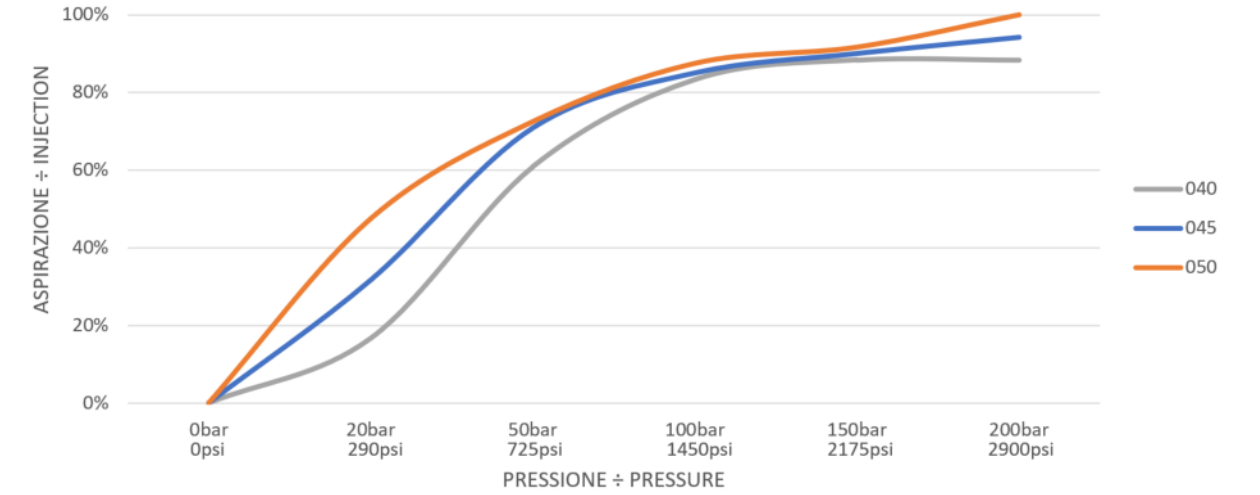




# 1141021199

## KIT UGELLO Ø 1,1 per EIETTORE AIS35 ÷ Ø 1,1 NOZZLE KIT for INJECTOR AIS35

DIAMETRO UGELLO (A) NOZZLE DIAMETER (A)	DIAMETRO VENTURI (B) VENTURI DIAMETER (B)	GAMMA UGELLI PER TESTINA FH CONSIGLIATA RECOMMENDED FH FOAM HEAD NOZZLES RANGE	PESO WEIGHT	
1,1 mm ÷ 0,043 in	1,4 mm ÷ 0,055 in	040 ÷ 045 ÷ 050	13 g	1
PRESSIONE NOMINALE / RATED PRESSURE		31 MPa ÷ 4500 psi		
PRESSIONE AMMISSIBILE / PERMISSIBLE PRESSURE		35 MPa ÷ 5075 psi		
FLUSSO CONSIGLIATO / RECOMMENDED FLOW		6-14 l/min ÷ 1,59-3,70 U.S. gal/min		
TEMPERATURA NOMINALE / RATED TEMPERATURE		160 °C ÷ 320 °F		

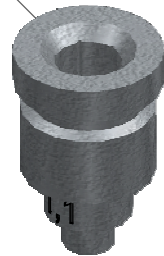


### NOTE / NOTES

IL PRODOTTO E' IDONEO PER IL SOLO UTILIZZO CON L'EIETTORE AIS35. / THIS PRODUCT IS SUITABLE FOR USE ONLY WITH AIS35 INJECTOR.  
E' CONSIGLIATO L'UTILIZZO DI SIGILLANTE SULLE CONNESSIONI DELL'UGELLO E DEL VENTURI / THE USE OF SEALANT IS RECOMMENDED ON THE CONNECTIONS OF THE NOZZLE AND THE VENTURI

### MISURE DI INGOMBRO OVERALL DIMENSIONS

Es. 4  
Hex. 4

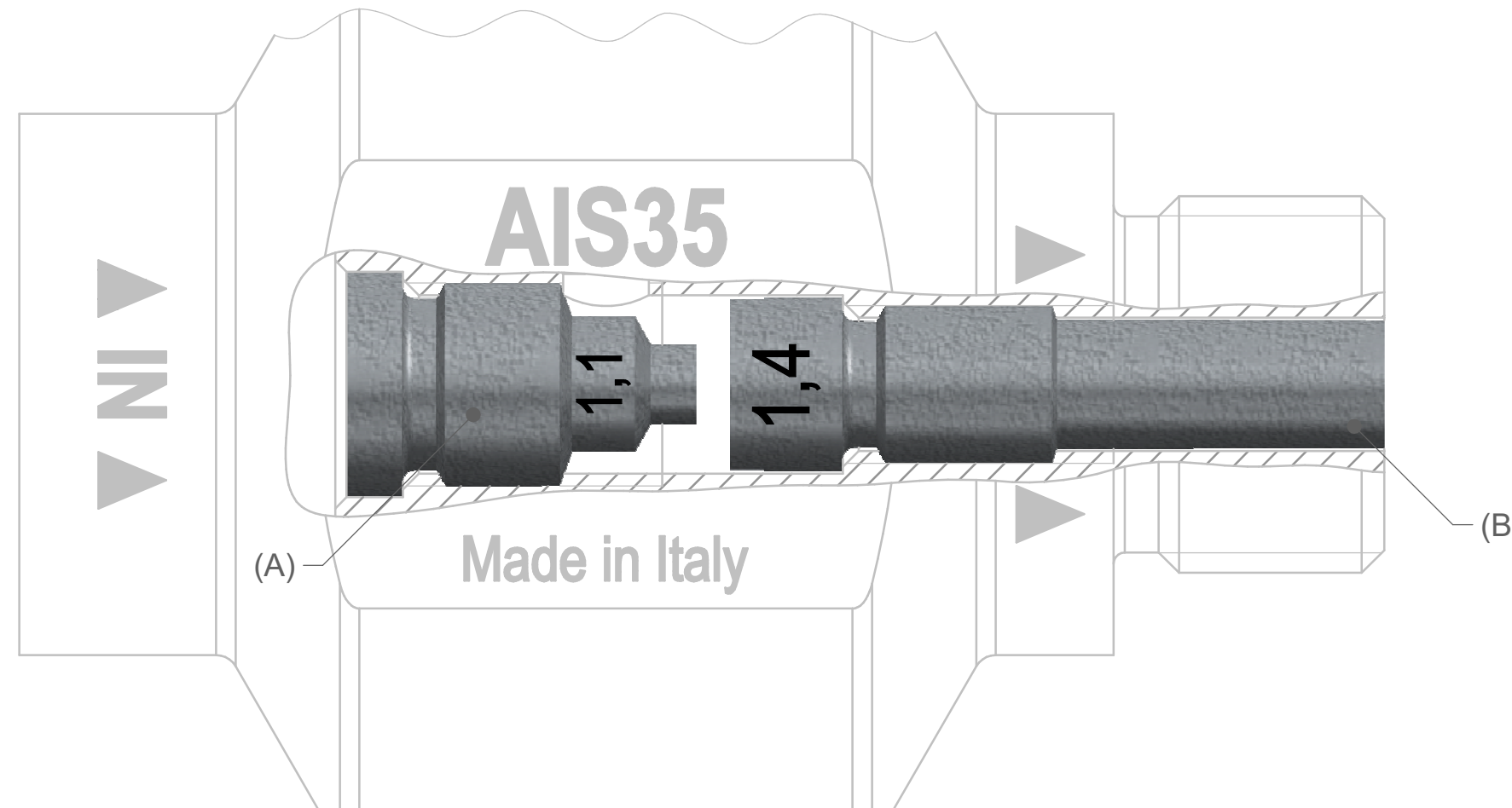


COPPIA MASSIMA  
MAX TORQUE  
**10 Nm**  
**7 lb ft**

CACCIAVITE A TAGLIO  
FLAT BLADED SCREW DRIVER




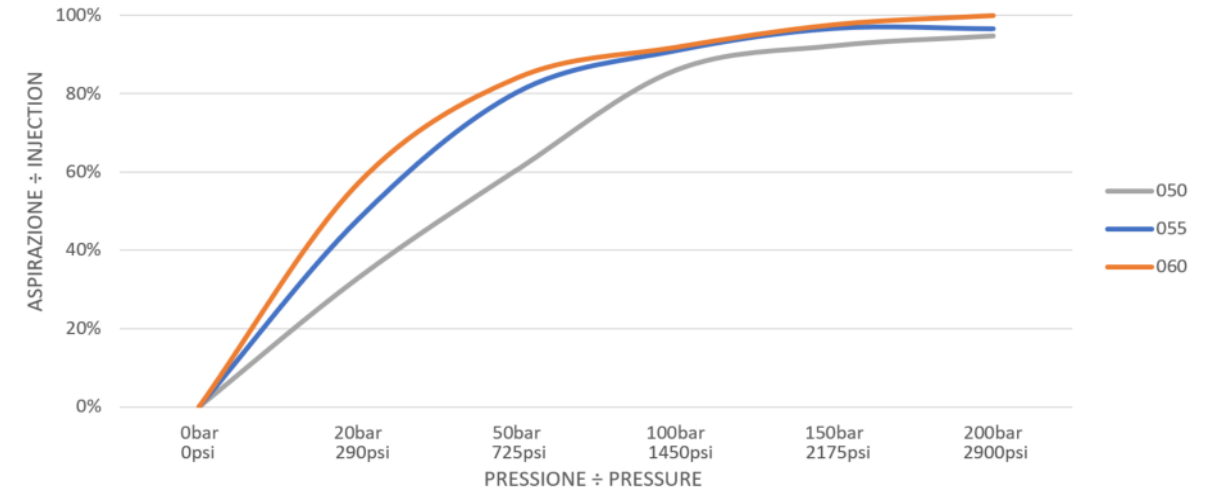
COPPIA MASSIMA  
MAX TORQUE  
**3 Nm**  
**2 lb ft**



# 1141021299

## KIT UGELLO Ø 1,2 per EIETTORE AIS35 ÷ Ø 1,2 NOZZLE KIT for INJECTOR AIS35

DIAMETRO UGELLO (A) NOZZLE DIAMETER (A)	DIAMETRO VENTURI (B) VENTURI DIAMETER (B)	GAMMA UGELLI PER TESTINA FH CONSIGLIATA RECOMMENDED FH FOAM HEAD NOZZLES RANGE	PESO WEIGHT	
1,2 mm ÷ 0,047 in	1,7 mm ÷ 0,067 in	050 ÷ 055 ÷ 060	13 g	1
PRESSIONE NOMINALE / RATED PRESSURE		31 MPa ÷ 4500 psi		
PRESSIONE AMMISSIBILE / PERMISSIBLE PRESSURE		35 MPa ÷ 5075 psi		
FLUSSO CONSIGLIATO / RECOMMENDED FLOW		7-16 l/min ÷ 1,85-4,23 U.S. gal/min		
TEMPERATURA NOMINALE / RATED TEMPERATURE		160 °C ÷ 320 °F		

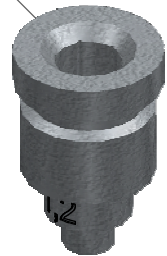


### NOTE / NOTES

IL PRODOTTO E' IDONEO PER IL SOLO UTILIZZO CON L'EIETTORE AIS35. / THIS PRODUCT IS SUITABLE FOR USE ONLY WITH AIS35 INJECTOR.  
E' CONSIGLIATO L'UTILIZZO DI SIGILLANTE SULLE CONNESSIONI DELL'UGELLO E DEL VENTURI / THE USE OF SEALANT IS RECOMMENDED ON THE CONNECTIONS OF THE NOZZLE AND THE VENTURI

### MISURE DI INGOMBRO OVERALL DIMENSIONS

Es. 4  
Hex. 4

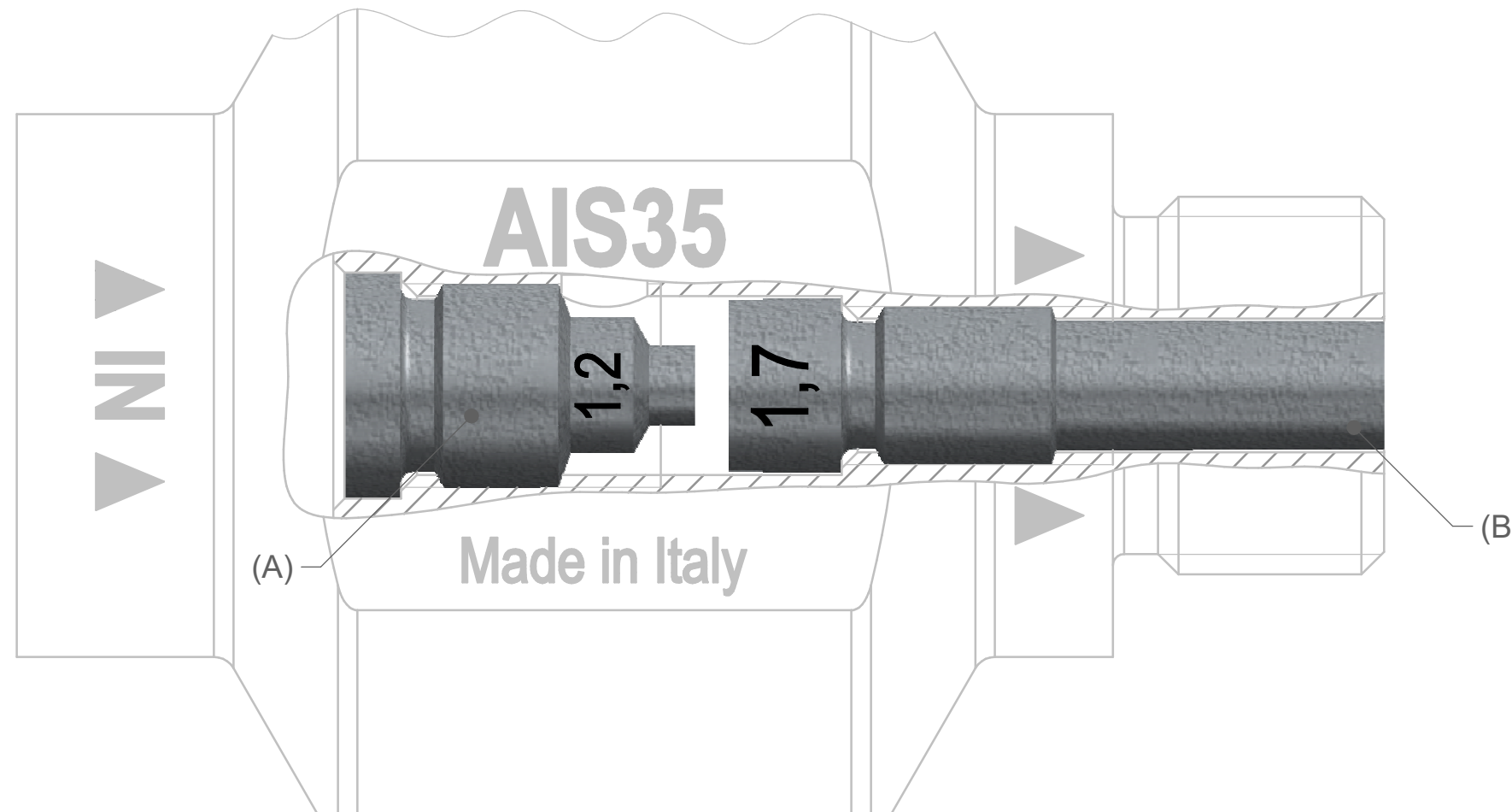


**COPPIA MASSIMA  
MAX TORQUE**  
**10 Nm**  
**7 lb ft**

**CACCIAVITE A TAGLIO  
FLAT BLADED SCREW DRIVER**




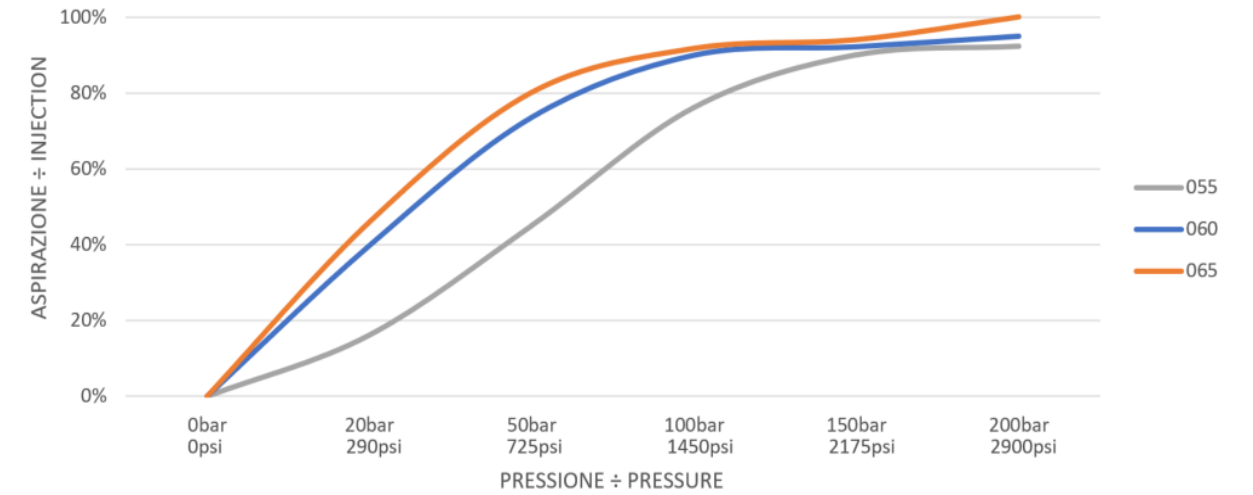
**COPPIA MASSIMA  
MAX TORQUE**  
**3 Nm**  
**2 lb ft**



# 1141021399

## KIT UGELLO Ø 1,3 per EIETTORE AIS35 ÷ Ø 1,3 NOZZLE KIT for INJECTOR AIS35

DIAMETRO UGELLO (A) NOZZLE DIAMETER (A)	DIAMETRO VENTURI (B) VENTURI DIAMETER (B)	GAMMA UGELLI PER TESTINA FH CONSIGLIATA RECOMMENDED FH FOAM HEAD NOZZLES RANGE	PESO WEIGHT	
1,3 mm ÷ 0,051 in	1,7 mm ÷ 0,067 in	055 ÷ 060 ÷ 065	13 g	1
PRESSIONE NOMINALE / RATED PRESSURE		31 MPa ÷ 4500 psi		
PRESSIONE AMMISSIBILE / PERMISSIBLE PRESSURE		35 MPa ÷ 5075 psi		
FLUSSO CONSIGLIATO / RECOMMENDED FLOW		8-19 l/min ÷ 2,11-5,02 U.S. gal/min		
TEMPERATURA NOMINALE / RATED TEMPERATURE		160 °C ÷ 320 °F		

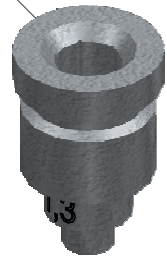


### NOTE / NOTES

IL PRODOTTO E' IDONEO PER IL SOLO UTILIZZO CON L'EIETTORE AIS35. / THIS PRODUCT IS SUITABLE FOR USE ONLY WITH AIS35 INJECTOR.  
E' CONSIGLIATO L'UTILIZZO DI SIGILLANTE SULLE CONNESSIONI DELL'UGELLO E DEL VENTURI / THE USE OF SEALANT IS RECOMMENDED ON THE CONNECTIONS OF THE NOZZLE AND THE VENTURI

### MISURE DI INGOMBRO OVERALL DIMENSIONS

Es. 4  
Hex. 4

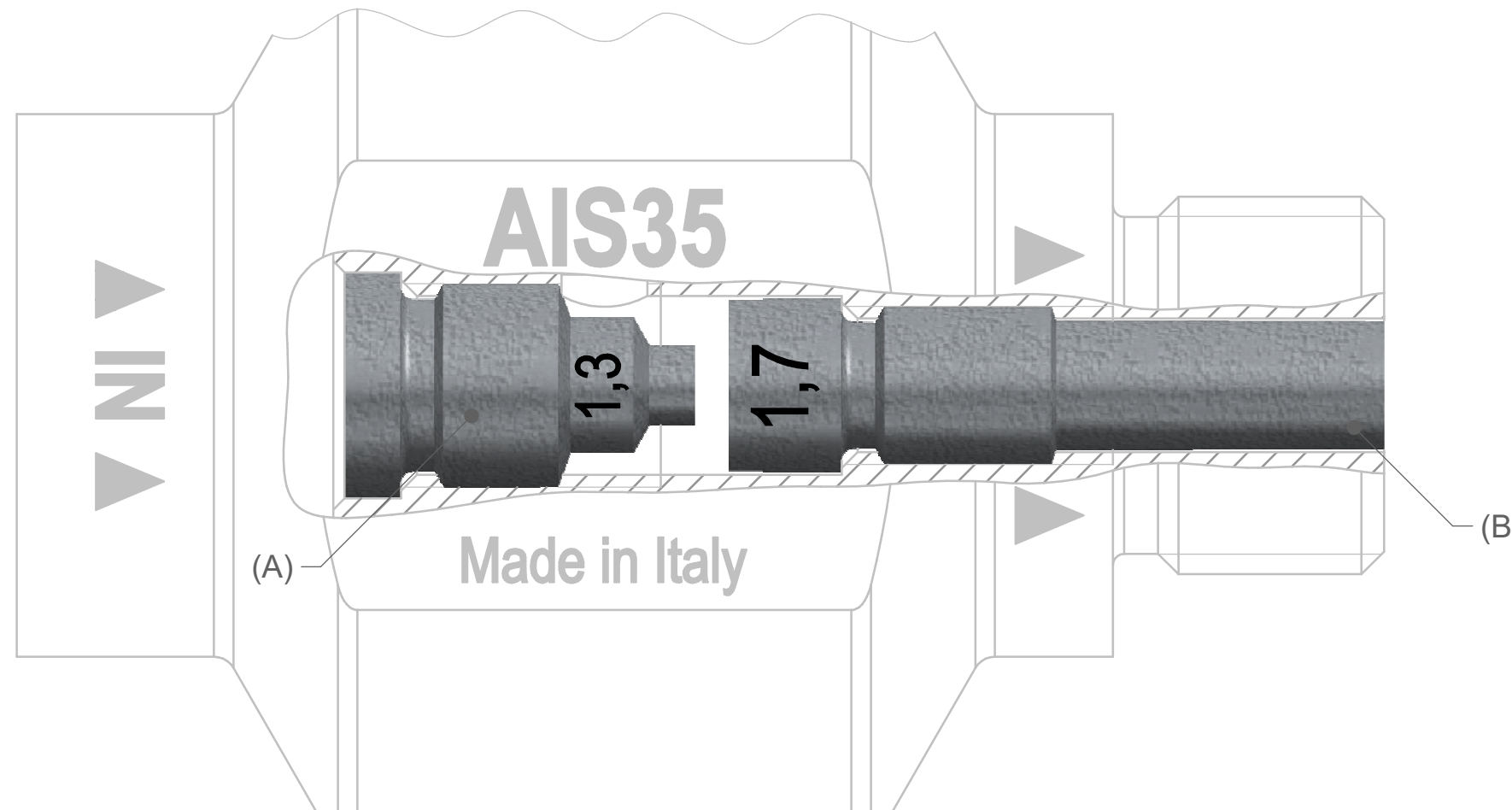


COPPIA MASSIMA  
MAX TORQUE  
**10 Nm**  
**7 lb ft**

CACCIAVITE A TAGLIO  
FLAT BLADED SCREW DRIVER




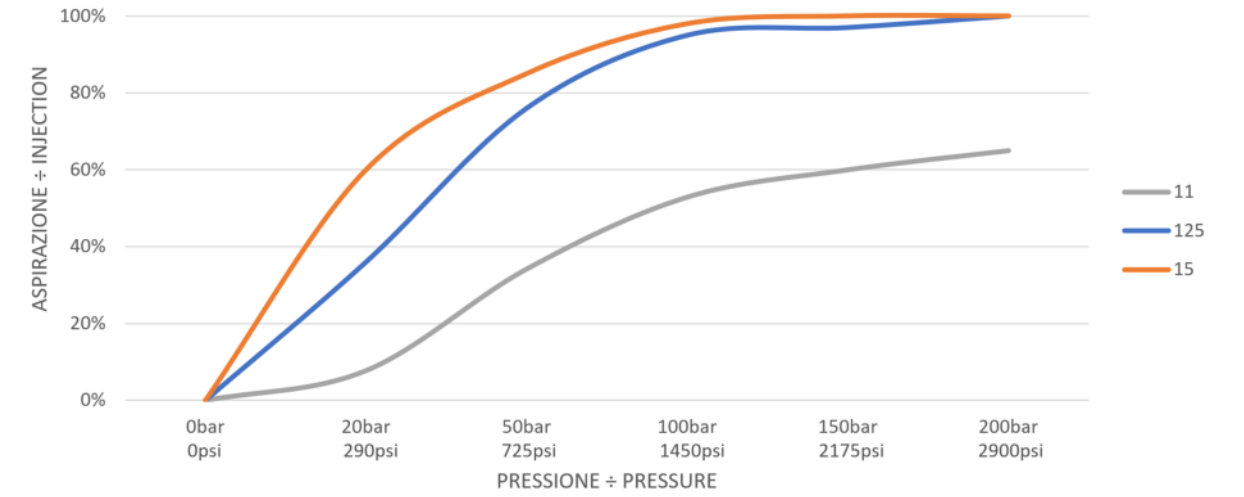
COPPIA MASSIMA  
MAX TORQUE  
**3 Nm**  
**2 lb ft**



# 1141021899

## KIT UGELLO Ø 1,8 per EIETTORE AIS35 ÷ Ø 1,8 NOZZLE KIT for INJECTOR AIS35

DIAMETRO UGELLO (A) NOZZLE DIAMETER (A)	DIAMETRO VENTURI (B) VENTURI DIAMETER (B)	GAMMA UGELLI PER TESTINA FH CONSIGLIATA RECOMMENDED FH FOAM HEAD NOZZLES RANGE	PESO WEIGHT	
1,8 mm ÷ 0,071 in	2,3 mm ÷ 0,091 in	11 ÷ 125 ÷ 15	13 g	1
PRESSIONE NOMINALE / RATED PRESSURE		31 MPa ÷ 4500 psi		
PRESSIONE AMMISSIBILE / PERMISSIBLE PRESSURE		35 MPa ÷ 5075 psi		
FLUSSO CONSIGLIATO / RECOMMENDED FLOW		14-35 l/min ÷ 3,70-9,25 U.S. gal/min		
TEMPERATURA NOMINALE / RATED TEMPERATURE		160 °C ÷ 320 °F		

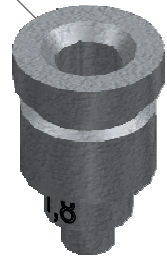


### NOTE / NOTES

IL PRODOTTO E' IDONEO PER IL SOLO UTILIZZO CON L'EIETTORE AIS35. / THIS PRODUCT IS SUITABLE FOR USE ONLY WITH AIS35 INJECTOR.  
E' CONSIGLIATO L'UTILIZZO DI SIGILLANTE SULLE CONNESSIONI DELL'UGELLO E DEL VENTURI / THE USE OF SEALANT IS RECOMMENDED ON THE CONNECTIONS OF THE NOZZLE AND THE VENTURI

### MISURE DI INGOMBRO OVERALL DIMENSIONS

Es. 4  
Hex. 4

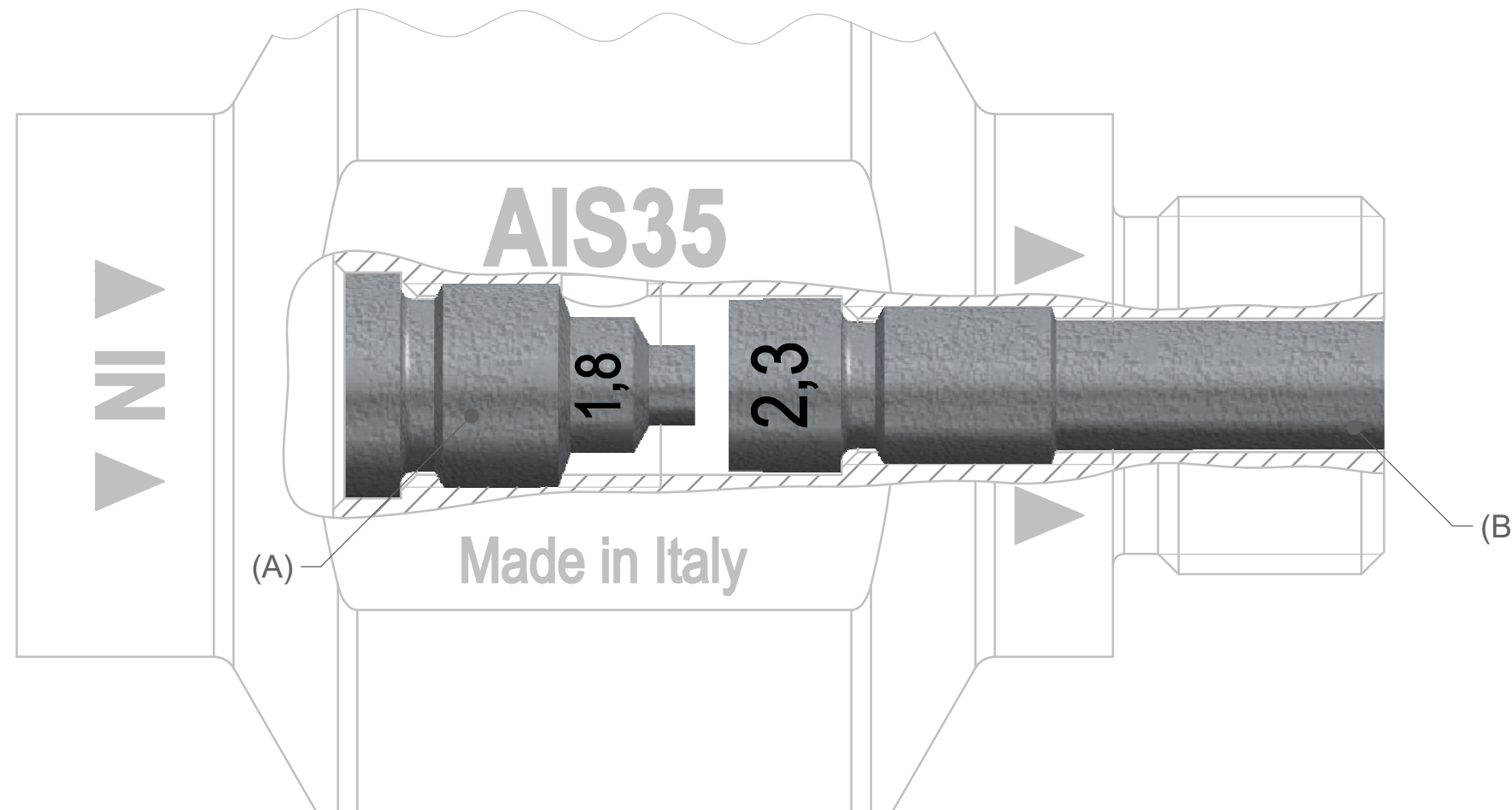


COPPIA MASSIMA  
MAX TORQUE  
**10 Nm**  
**7 lb ft**

CACCIAVITE A TAGLIO  
FLAT BLADED SCREW DRIVER

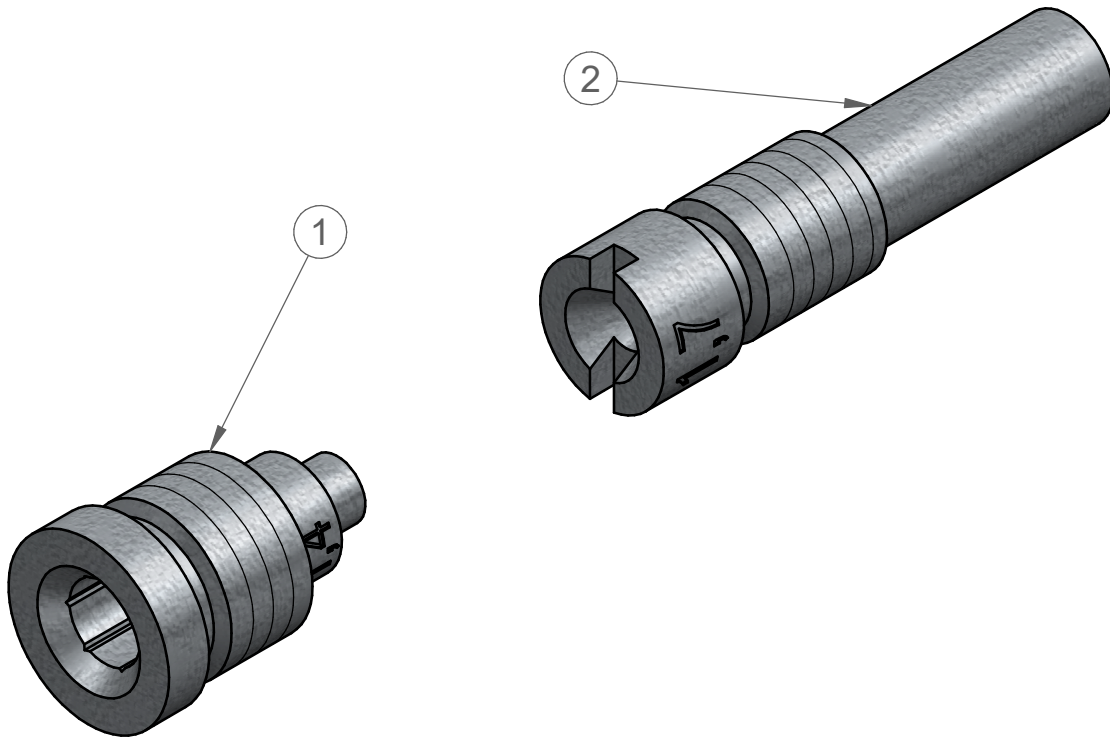


COPPIA MASSIMA  
MAX TORQUE  
**3 Nm**  
**2 lb ft**



# 1141021499

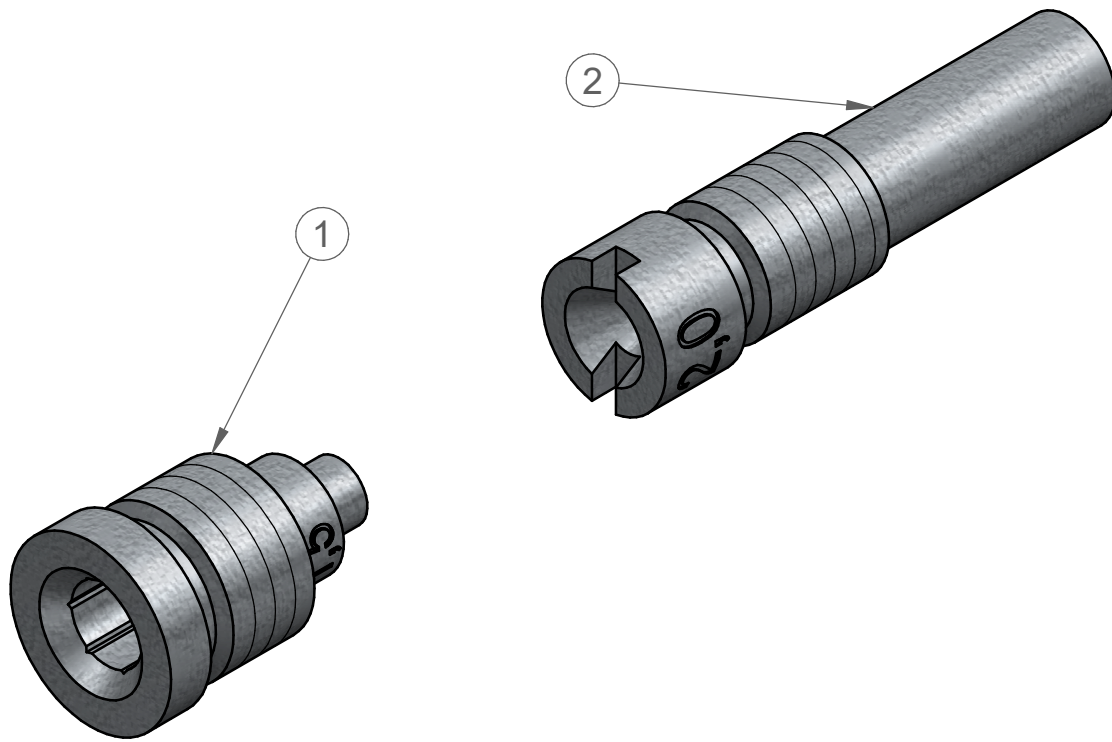
KIT UGELLO Ø 1,4 per EIETTORE AIS35 ÷ Ø 1,4 NOZZLE KIT for INJECTOR AIS35



POS.	CODICE PART NUMBER	DENOMINAZIONE DESCRIPTION	Q.tà Qty	KIT A	KIT B	KIT C	KIT D	KIT E	BOX Qty
1	0975255012	UGELLO ÷ NOZZLE	1						5
2	0460255011	INSERTO VENTURI ÷ VENTURI INSERT	1						5

# 1141021599

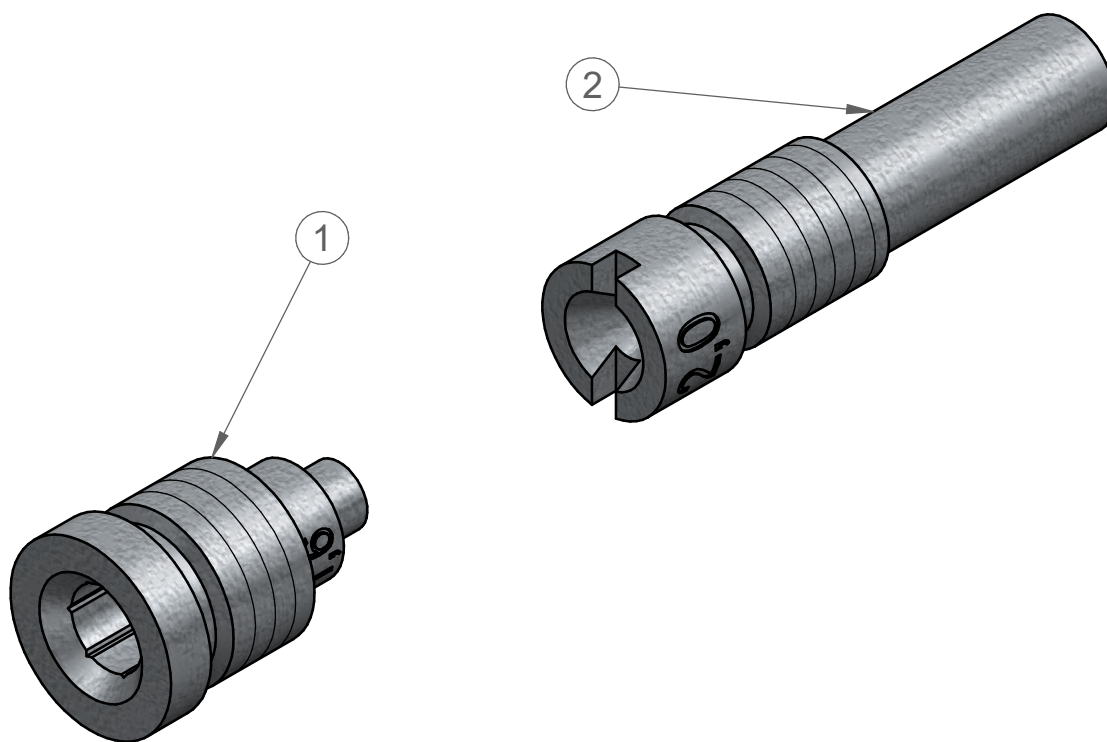
KIT UGELLO Ø 1,5 per EIETTORE AIS35 ÷ Ø 1,5 NOZZLE KIT for INJECTOR AIS35



POS.	CODICE PART NUMBER	DENOMINAZIONE DESCRIPTION	Q.tà Qty	KIT A	KIT B	KIT C	KIT D	KIT E	BOX Qty
1	0975255013	UGELLO ÷ NOZZLE	1						5
2	0460255012	INSERTO VENTURI ÷ VENTURI INSERT	1						5

# 1141021699

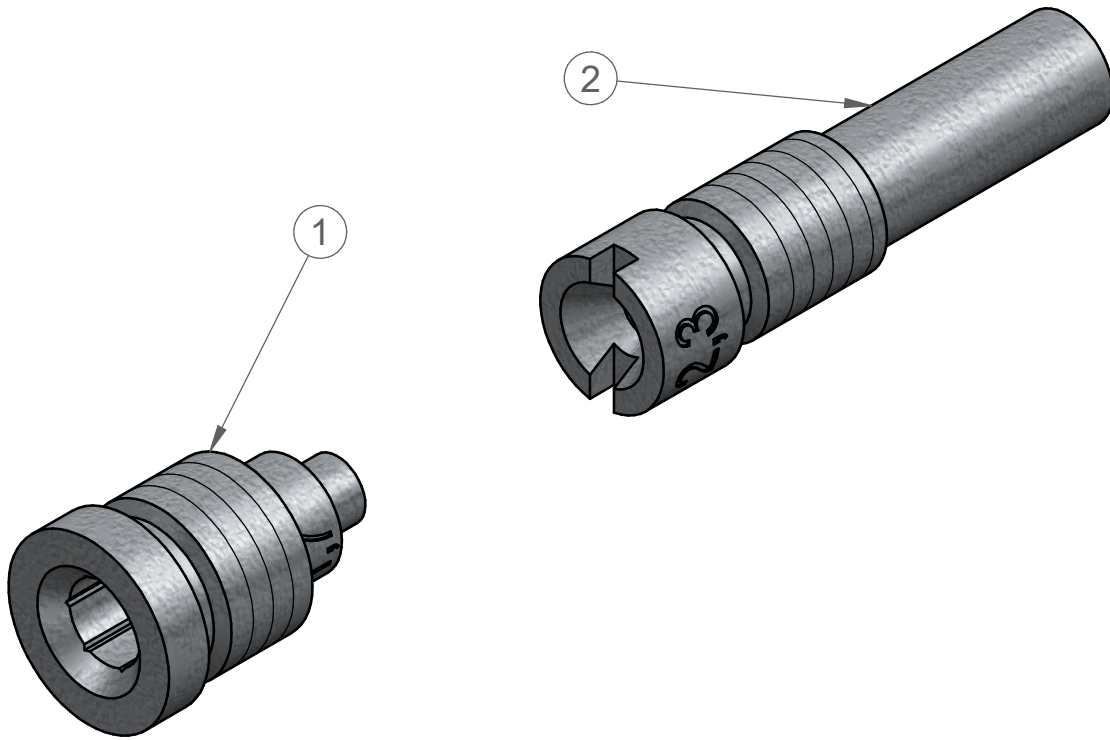
KIT UGELLO Ø 1,6 per EIETTORE AIS35 ÷ Ø 1,6 NOZZLE KIT for INJECTOR AIS35



POS.	CODICE PART NUMBER	DENOMINAZIONE DESCRIPTION	Q.tà Qty	KIT A	KIT B	KIT C	KIT D	KIT E	BOX Qty
1	0975255014	UGELLO ÷ NOZZLE	1						5
2	0460255012	INSERTO VENTURI ÷ VENTURI INSERT	1						5

# 1141021799

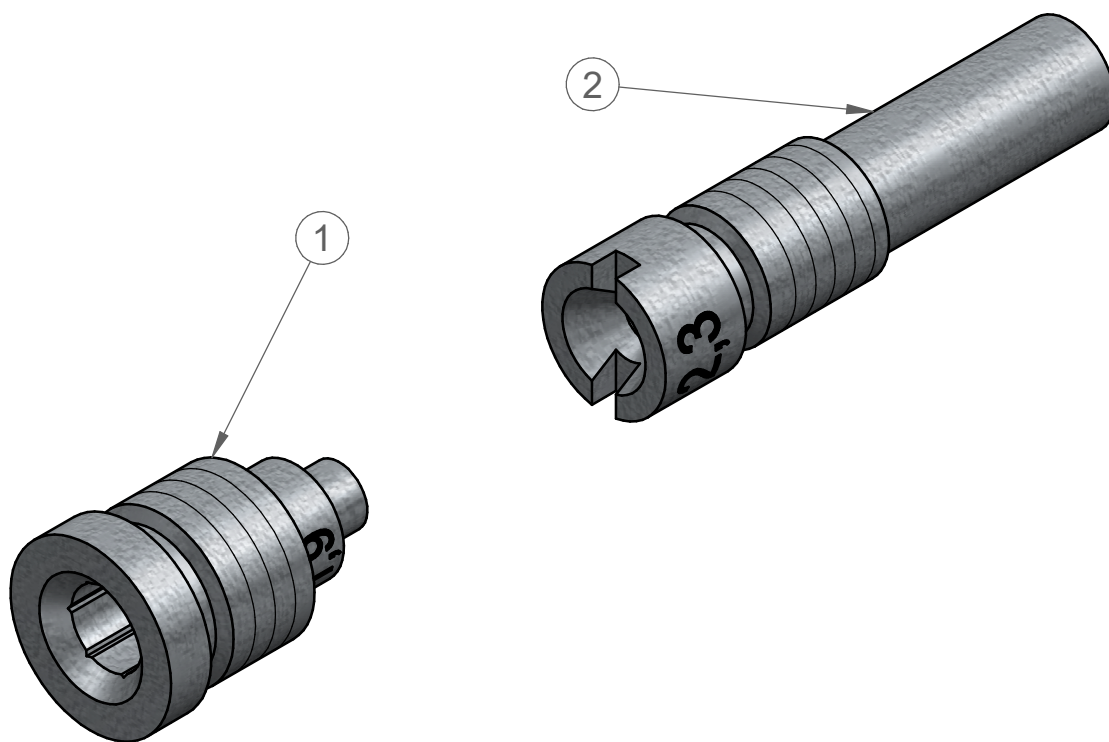
KIT UGELLO Ø 1,7 per EIETTORE AIS35 ÷ Ø 1,7 NOZZLE KIT for INJECTOR AIS35



POS.	CODICE PART NUMBER	DENOMINAZIONE DESCRIPTION	Q.tà Qty	KIT A	KIT B	KIT C	KIT D	KIT E	BOX Qty
1	0975255015	UGELLO ÷ NOZZLE	1						5
2	0460255013	INSERTO VENTURI ÷ VENTURI INSERT	1						5

# 1141021999

KIT UGELLO Ø 1,9 per EIETTORE AIS35 ÷ Ø 1,9 NOZZLE KIT for INJECTOR AIS35



POS.	CODICE PART NUMBER	DENOMINAZIONE DESCRIPTION	Q.tà Qty	KIT A	KIT B	KIT C	KIT D	KIT E	BOX Qty
1	0975255017	UGELLO ÷ NOZZLE	1						5
2	0460255013	INSERTO VENTURI ÷ VENTURI INSERT	1						5